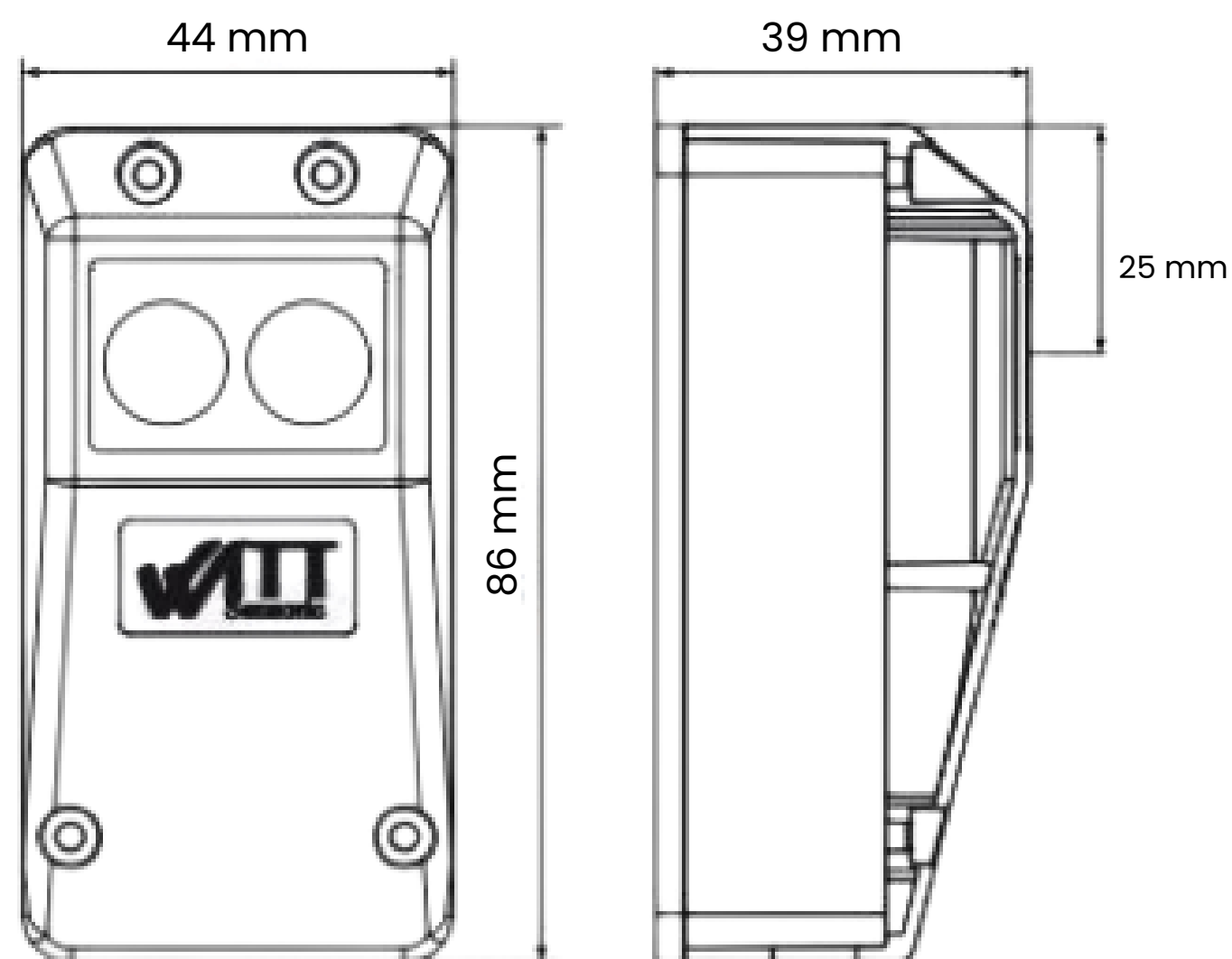


RP25 ATŠVAITINIAI FOTOELEMENTAI

RP25 atšvaitiniai fotoelementai

- atšvaitas su poliarizuotu filtru
- atstumas 0,5 ... 15m, priklausomai nuo atšvaito tipo
- atsparus išoriniams šviesos šaltiniams
- aukšta apsaugos klasė
- papildomas kabelio jėjimas
- jėjimo testavimas
- darbinė įtampa 10 ... 40VDC arba 24VAC \pm 25%
- apsaugotas nuo maitinimo poliškumo pasikeitimo
- relinis išėjimas
- lengvas reguliavimas optinių jutiklių
- LED suderinimo indikatorius

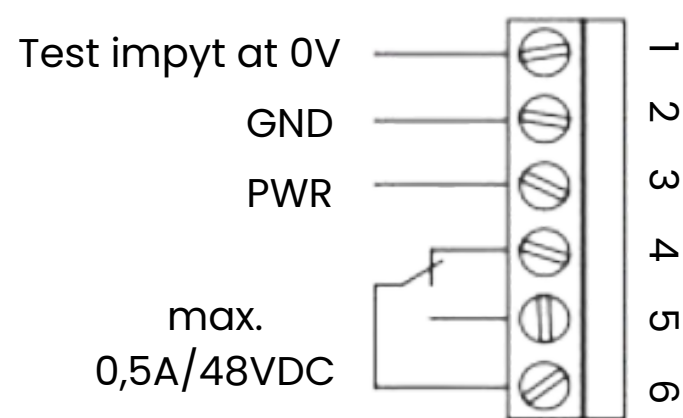


TECHNINIAI DUOMENYS

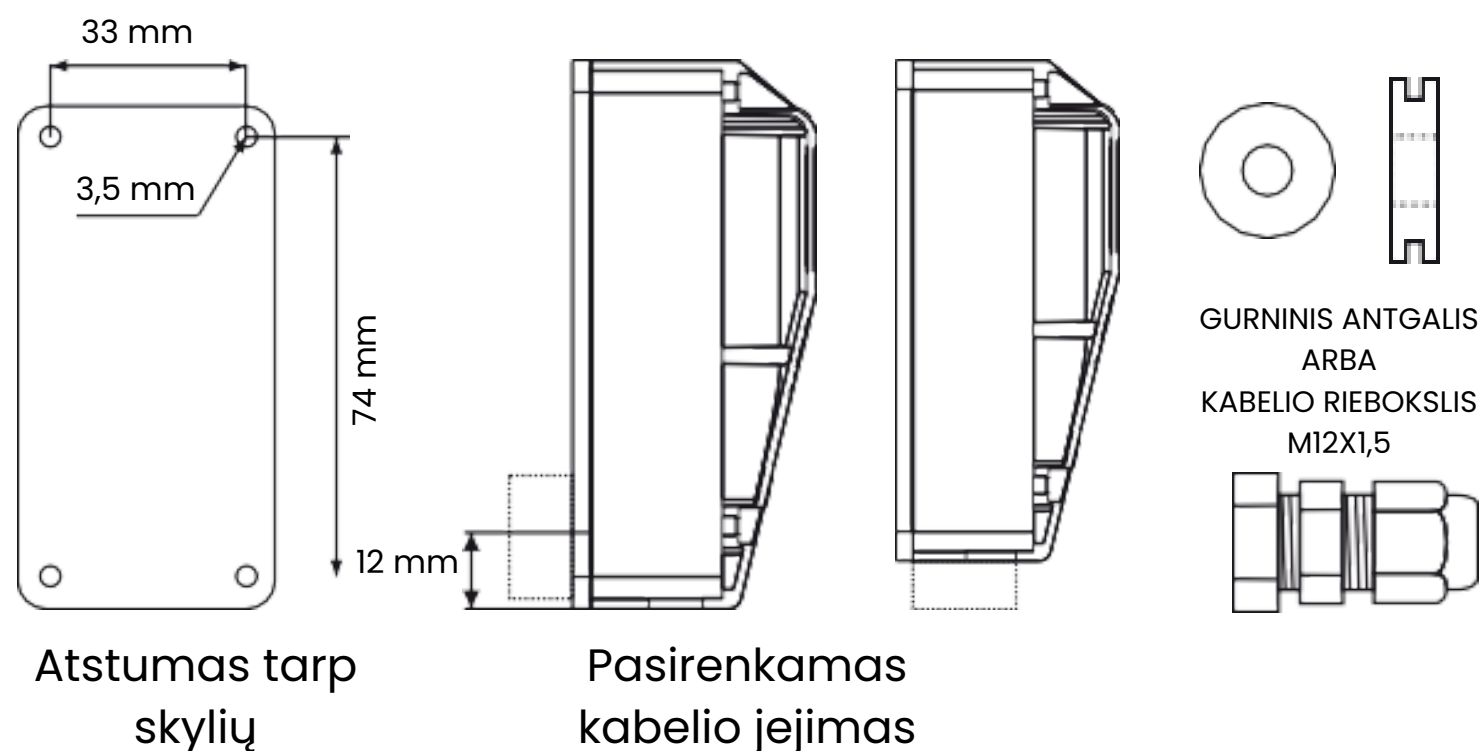
Darbinė įtampa	10...40VDC 24VAC, \pm 25%
Srovės vartojimas	maks. 30mA/24V
Šviesos tipas	raudona, 680 nm, impulsinis, poliarizuotas
Diafragma	apytiksliai 1.5° bendras kampas
Išėjimas	Relė, perjungimo kontaktas
Persijungimo būdai	min. 1mA/min. 5VDC max. 0.6A/50VAC max. 0.5A/48VDC (varžinė apkrova)
Atsako laikas	<10ms, aptikimas šviesos spindulio nutraukimo
Relės uždelsimas	Kai šviesos spindulys yra nepertraukiamas iš naujo, relė atsistato su 100ms vėlavimu
Perjungimo tipas	Reaguoja į ryškumą, tai yra Relė atsistato, kai šviesos spindulys yra nepertraukiamas

Veikimo atstumai	RD82 SW4 0.5...12m R100/100 0.5...15m R30/60 0.5...8m
Indikatoriai Dvigubas šviesos spindulys nutraukiamas	Dvigubas LED raudonas/žalias = užsidega raudona
Šviesos spindulys nepertraukiamas, atsarginė kritinės funkcijos talpa	= mirksi raudona nuo 4Hz
Šviesos spindulys nepertraukiamas, aukšta atsarginės funkcijos talpa.	= užsidega žalia
Papildomos funkcijos	Testavimo jėjimas (kai 0V kontakte 1 siųstuvus išsijungia)
Pajungimo tipas	Kontakto varžtas maks. 1.5mm ²
Korpuso medžiaga	Apatinė dalis: ABS-GF15% Viršutinė dalis: PMMA, raudona
Apsaugos klasė	IP 67, to EN60529
Darbinė temperatūra	25°...60°C
Laikymo temperatūra	-35°...80°C
Svoris	Apytiksliai 60g
Dydis	86x44x39mm ³ (LxWxH)

KONTAKTŲ PRISKYRIMAI

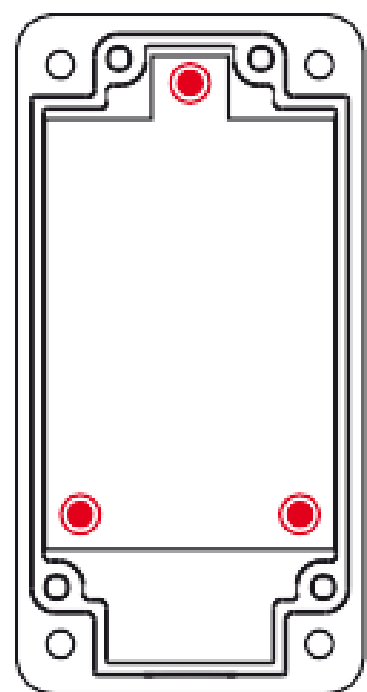


Pastaba: Bandyto tikslais fotoelementas išjungia siųstuvą, kai GND yra prijungtas prie kontakto 1. Saugumo sumetimais fotoelementai reaguoja į ryškumą, taigi relė atsistato, kai šviesos spindulys yra nepertraukiamas.

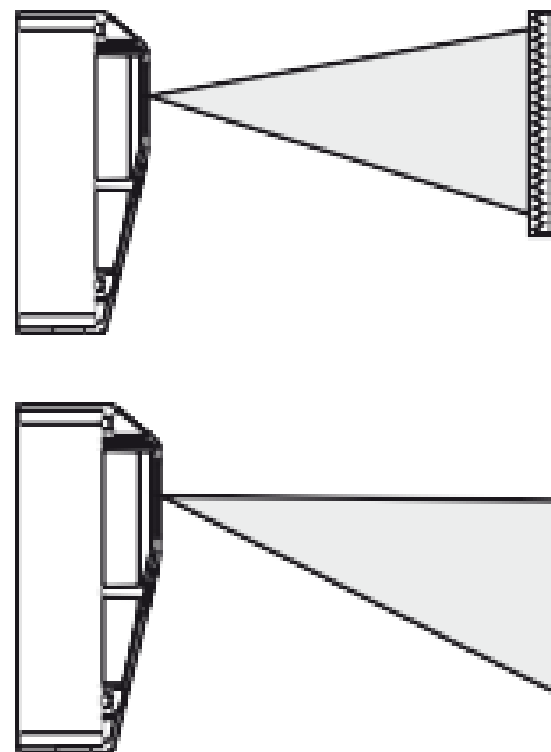


Pastaba: Kabelio įėjimas yra išlietas į apatinę dalį korpuso ir gali būti išlaužta. Gali būti naudojamas guminis antgalis arba kabelis riebokšlis (abu yra komplekte).

TIKSLUS REGULIAVIMAS



Sumontavus fotoelementus šviesos spindulį galima reguliuoti naudojant 3 varžtus. Svarbi pastaba! Optiniame jutiklyje yra sumontuota spyruoklė. Visi 3 varžtai atsukami 1 pasukimu gamykliškai, maksimalus yra 3 pasukimai. Optinis jutiklis optimaliai suderinamas, kai žalia Lemputė užsidegs pastoviai



LED mirksi: Mažiau nei 100% siųstuvo šviesos spindulys šviečia į atšvaitą

Lemputė užsidega: 100% siųstuvo šviesos spindulys šviečia į atšvaitą

HW-LS20 laikiklis

skirtas atšvaitiniams fotoelementams



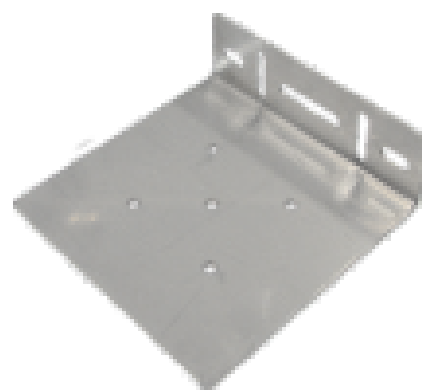
Medžiaga: ryškumas 1,5 1.4301 (V2A)

Užsakymo informacija

HW-LS20 1,113 870

HW-RD82 laikiklis

skirtas RD82-SW4 atšvaitui



Medžiaga: ryškumas 1,5 1.4301 (V2A)

Užsakymo informacija HW-RD82 1,113 871

Anti-kondensacinė danga skirta RD82 SW4 atšvaitui

ISO RD82

Medžiaga: Polistirenas arba Neoporas



Užsakymo informacija

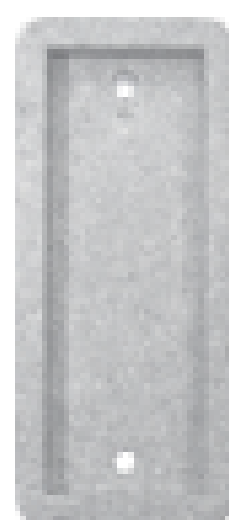
ISO RD82 1,113 873

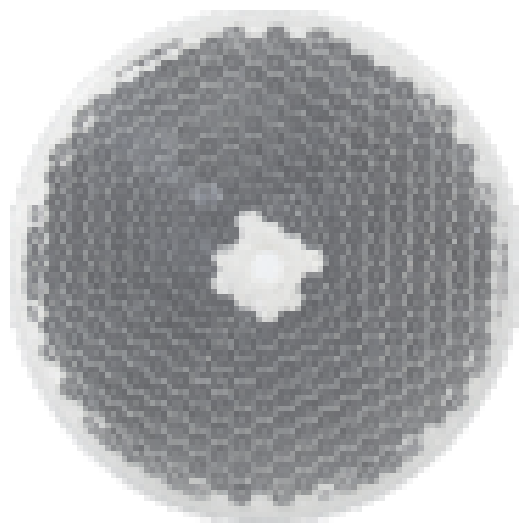
Anti-kondensacinė danga R30 / 60 atšvaitui **ISO R30 / 60** arba Neoporas

Medžiaga: Polistirenas

Užsakymo informacija

ISO R30 / 60 1,113 874

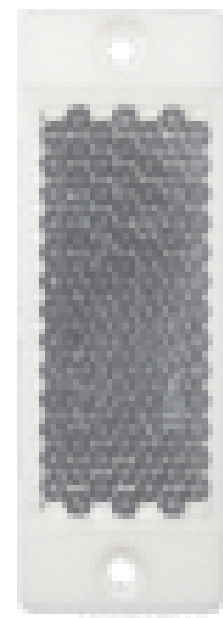




RD82 SW4 atšvaitas

Montavimas: užsukamas
Atstumas: apytiksl. 12m su RP20

Užsakymo informacija RD82SW4 1,113
812



R30 / 60 atšvaitas

Montavimas: užsukamas
Atstumas: apytiksl.

8m su RP20 Užsakymo informacija
R30 / 60 1,113 811

Užsakymo informacija

RP25 (tik)

Įtraukta į pasiūlymo apimtį.

RP25 komplektas

Įtraukta į pasiūlymo apimtį

1.114 100

kabelio riebokšlis M12x1,5 ir pereinamas
antgalis 1,114 105

RD82 SW4 atšvaitas, kabelio riebokšlis
M12x1.5 ir pereinamas antgalis