



CE

119AS45RU

АВТОМАТИКА ПОДЗЕМНОЙ УСТАНОВКИ
ДЛЯ РАСПАШНЫХ ВОРОТ

Official Partner



MILANO 2015

FEEDING THE PLANET
ENERGY FOR LIFE



Инструкция по монтажу

FROG-A / FROG-AV / FROG-AE



Русский

RU

**ВНИМАНИЕ!****Важные правила техники безопасности:
ПРОЧИТАЙТЕ ВНИМАТЕЛЬНО!****Предисловие**

Это изделие должно использоваться исключительно по прямому назначению. Любое другое применение рассматривается как опасное. CAME cancelli automatici S.p.A. снимает с себя всякую ответственность за возможный ущерб, нанесенный в результате неправильного использования оборудования • Следует хранить эти предупреждения вместе с инструкциями по установке и эксплуатации компонентов автоматической системы.

Перед установкой

(проверка существующего состояния: если проверка дала отрицательные результаты, необходимо повременить с началом монтажных работ до тех пор, пока условия работы не будут полностью соответствовать требованиям безопасности)

- Необходимо проверить, чтобы подвижная часть системы была в хорошем состоянии, чтобы створка была отрегулирована и сбалансирована, исправно открывалась и закрывалась. Следует проверить на наличие соответствующих механических упоров • Если автоматическая система должна быть установлена на высоте ниже 2,5 м над полом или другим покрытием, следует проверить необходимость в установке дополнительных защитных приспособлений и/или предупреждающих знаков • Если в створках ворот предусмотрены проходы для пешеходов, необходимо установить блокировочный механизм, предотвращающий их открывание во время движения ограждения • Следует убедиться в том, что открывание автоматизированной створки не приведет к возникновению опасных ситуаций, вызванных зажимом между подвижными компонентами системы и окружающими неподвижными объектами • Запрещается устанавливать автоматику в перевернутом положении или на элементы, склонные к прогибанию. При необходимости следует использовать усиленные детали в местах крепления • Запрещается устанавливать створки в местах, где дорога идет под уклоном (на наклонной поверхности) • Необходимо обеспечить наличие хорошей дренажной системы.

Монтаж

- Необходимо разметить и отделить участок проведения монтажных работ с целью предотвращения доступа к нему посторонних, особенно детей • Нужно проявлять максимальную осторожность при обращении с автоматикой, масса которой превышает 20 кг (см. инструкцию по установке). В этом случае необходимо подготовить инструменты для безопасного передвижения тяжелых грузов • Все устройства управления (кнопки, ключи-выключатели, считыватели магнитных карт и т.д.) должны быть установлены, по крайней мере, на расстоянии 1,85 м от периметра зоны движения ворот или там, где до них нельзя дотянуться снаружи через ворота. Кроме того, контактные устройства управления (выключатели, проксимити-устройства и т.д.) должны быть установлены на высоте не менее 1,5 м и не должны быть общедоступны • Все устройства управления в режиме "Присутствие оператора" должны находиться в месте, откуда можно свободно наблюдать за движущимися створками дверей и зоной прохода • Рекомендуется использовать там, где это необходимо, наклейку с указанием места расположения устройства разблокировки • Перед тем как передать систему в распоряжение пользователя, необходимо проверить ее на соответствие нормативу EN 12453 (толкающее усилие створки), убедиться в правильной регулировке и настройке автоматической системы, а также в работоспособности и эффективности устройств безопасности и ручной разблокировки • Следует использовать там, где это необходимо, предупреждающие знаки (например, табличку на воротах).

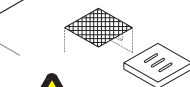
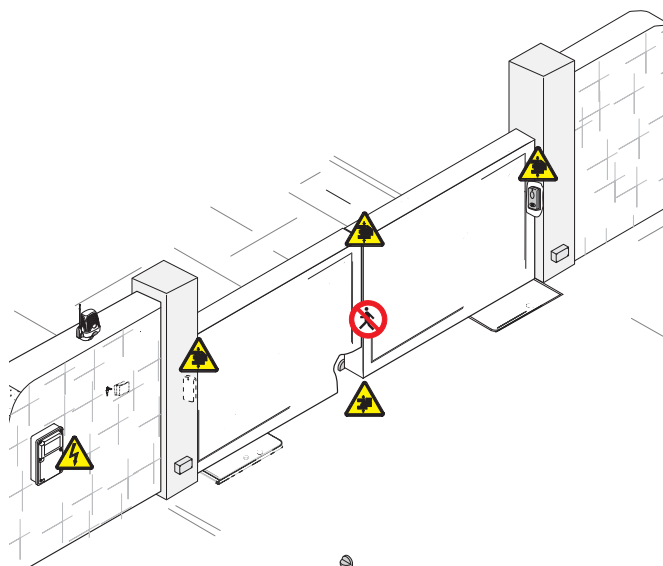
Специальные инструкции и рекомендации для пользователей

- Необходимо оставлять свободным и чистым участок движения ворот. Следует проверить, чтобы в зоне действия фотоэлементов не было растительности и препятствий для движения ворот. Не позволять детям играть с переносными или фиксированными устройствами управления или находиться в зоне движения ворот. Необходимо держать устройства радиоуправления (брелоки-передатчики) вне досягаемости детей • Следует периодически проверять систему на наличие возможных неполадок в работе или других следов износа или повреждений на подвижных конструкциях, компонентах автоматической системы, местах крепления, проводке и доступных подключениях. Необходимо следить за чистотой и смазкой механизмов движения (петлей) и скольжения (направляющих) • Выпол-

нять функциональную проверку работы фотоэлементов и чувствительных профилей каждые шесть месяцев. Чтобы проверить исправность фотоэлементов, необходимо провести перед ними предметом во время закрытия ворот. Если створка меняет направление движения или останавливается, фотоэлементы работают исправно. Это единственная работа по техническому обслуживанию оборудования, выполняемая при включенном электропитании. Необходимо следить за тем, чтобы стекла фотоэлементов были всегда чистыми (можно использовать слегка увлажненную водой мягкую тряпку; категорически запрещается использовать растворители или другие продукты бытовой химии) • В том случае, если необходимо произвести ремонт или регулировку автоматической системы, следует разблокировать привод и не использовать его до тех пор, пока не будут обеспечены безопасные условия работы системы • Необходимо обязательно отключить электропитание перед тем, как разблокировать привод вручную. Необходимо внимательно ознакомиться с инструкциями • Пользователю КАТЕГОРИЧЕСКИ ЗАПРЕЩАЕТСЯ выполнять ДЕЙСТВИЯ, НЕ УКАЗАННЫЕ И НЕ ПРЕДУСМОТРЕННЫЕ в инструкциях. Для ремонта, внепланового технического обслуживания, регулировки или изменения автоматической системы следует ОБРАЩАТЬСЯ В СЛУЖБУ ТЕХНИЧЕСКОЙ ПОДДЕРЖКИ • Необходимо отмечать выполнение проверочных работ в журнале периодического технического обслуживания.

Особые инструкции и рекомендации для установщиков и пользователей

- Следует избегать контакта с петлями или другими подвижными механизмами системы во избежание травм • Запрещается находиться в зоне действия автоматической системы во время ее движения • Запрещается препятствовать движению автоматической системы, так как это может привести к возникновению опасных ситуаций • Следует всегда уделять особое внимание опасным местам, которые должны быть обозначены специальными символами и/или черно-желтыми полосами • Во время использования ключа-выключателя или устройства управления в режиме «Присутствие оператора» необходимо постоянно следить за тем, чтобы в радиусе действия подвижных механизмов системы не было людей • Ворота могут начать движение в любой момент, без предварительного сигнала • Необходимо всегда отключать электропитание перед выполнением работ по чистке или техническому обслуживанию системы.



Осторожно. Возможно травмирование рук.






Опасность поражения электрическим током.



Запрещен проход во время работы автоматической системы.

УСЛОВНЫЕ ОБОЗНАЧЕНИЯ

-  Этот символ обозначает раздел, требующий особого внимания.
-  Этот символ обозначает раздел, связанный с вопросами безопасности.
-  Этот символ обозначает раздел, предназначенный для ознакомления конечного пользователя.

НОРМЫ И СТАНДАРТЫ


Саме Cancelli Automatici S.p.A. имеет сертификат систем управления качеством ISO 9001 и сертификат охраны окружающей среды ISO 14001. Настоящее изделие соответствует требованиям нормативов, указанных в декларации о соответствии.

ОПИСАНИЕ

Данное изделие состоит из монтажного основания, привода и рычагов передачи.

Назначение

Привод предназначен для автоматизации распашных ворот в частном жилом секторе или кондоминиумах.

 Запрещается использовать устройство не по назначению и устанавливать его методами, отличными от описанных в настоящей инструкции.

Ограничения по применению

Модель	FROG-A / FROG-AE		
Ширина створки (м)	3,5	2,5	2,0
Масса створки (кг)	400	600	800
Модель	FROG-AV		
Ширина створки (м)	1,3		
Масса створки (кг)	300		

На распашных воротах настоятельно рекомендуется устанавливать электрозамок для обеспечения надежного замыкания и защиты внутренних частей привода.

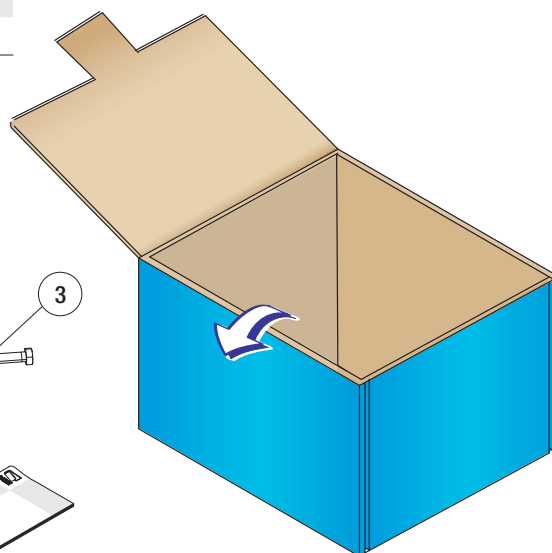
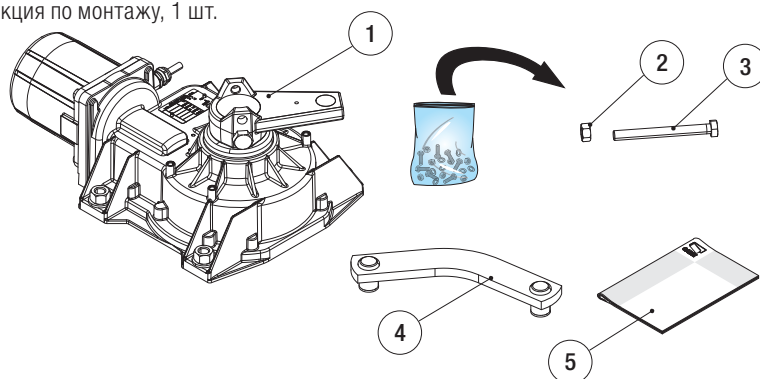
И если в случае несамоблокирующихся приводов установка электрозамка только рекомендуется, то в случае самоблокирующихся приводов, устанавливаемых на воротах со створками шириной более 2,5 м, она является обязательной.

Технические характеристики

Модель	FROG-A / FROG-AE	FROG-AV
Класс защиты (IP)	67	67
Электропитание (В, 50/60 Гц)	~230	~230
Напряжение питания двигателя (В, 50/60 Гц)	~230	~230
Потребляемый ток (А)	1,9 (макс.)	2,5 (макс.)
Мощность (Вт)	200	300
Толкающее усилие (Н)	320 (макс.)	240 (макс.)
Время открывания на 90° (с)	18	9
Интенсивность использования (%)	30%	30%
Диапазон рабочих температур (°C)	-20 ÷ +55	-20 ÷ +55
Термозащита двигателя (°C)	150	150
Передаточное отношение	1/1152	1/1152
Класс изоляции	I	I
Масса (кг)	11	11

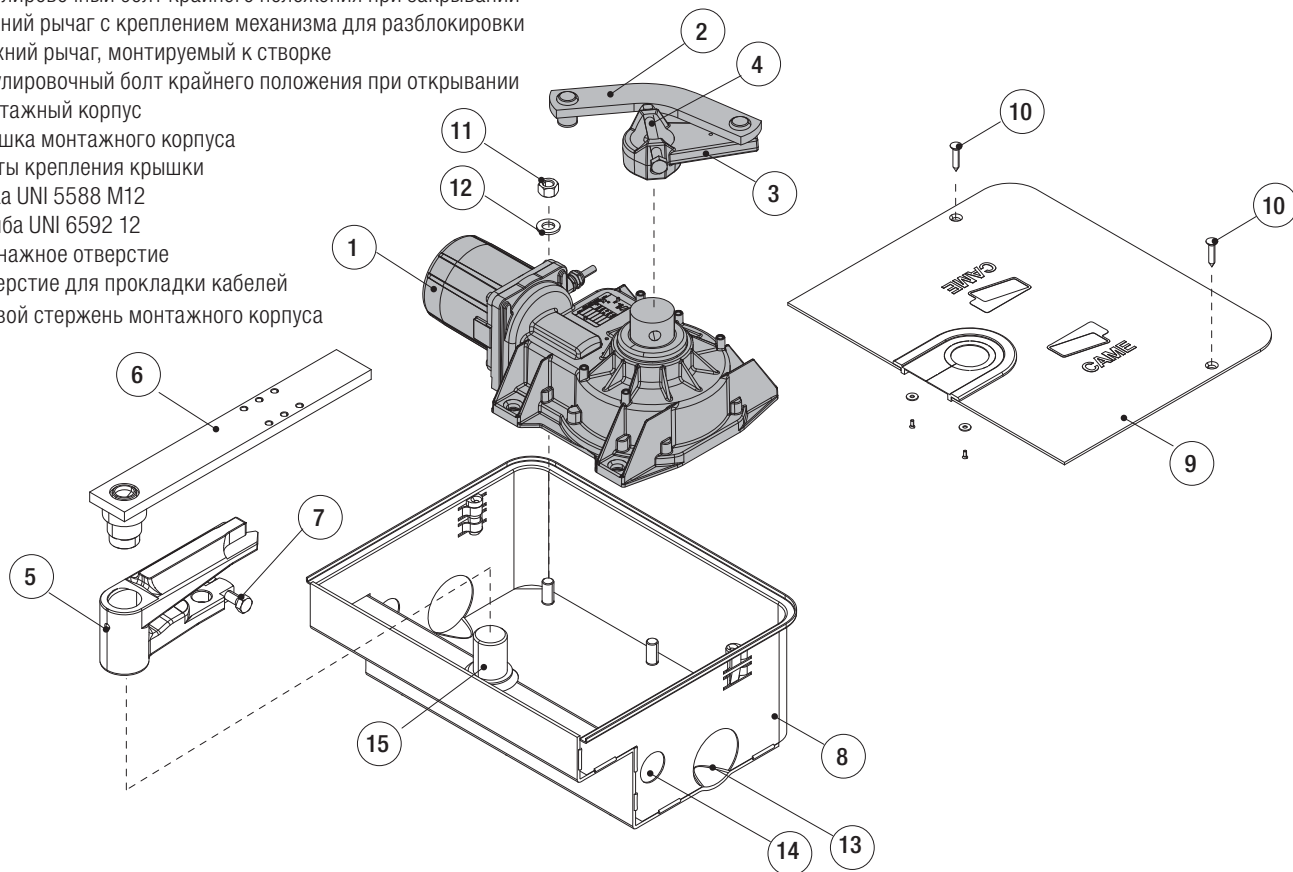
Упаковочный лист

1. Привод, 1 шт.
2. Гайка UNI 5588 M10, 1 шт.
3. Болт с головкой под шестигранный ключ UNI 5739 M10 x 100, 1 шт.
4. Рычаг передачи, 1 шт.
5. Инструкция по монтажу, 1 шт.



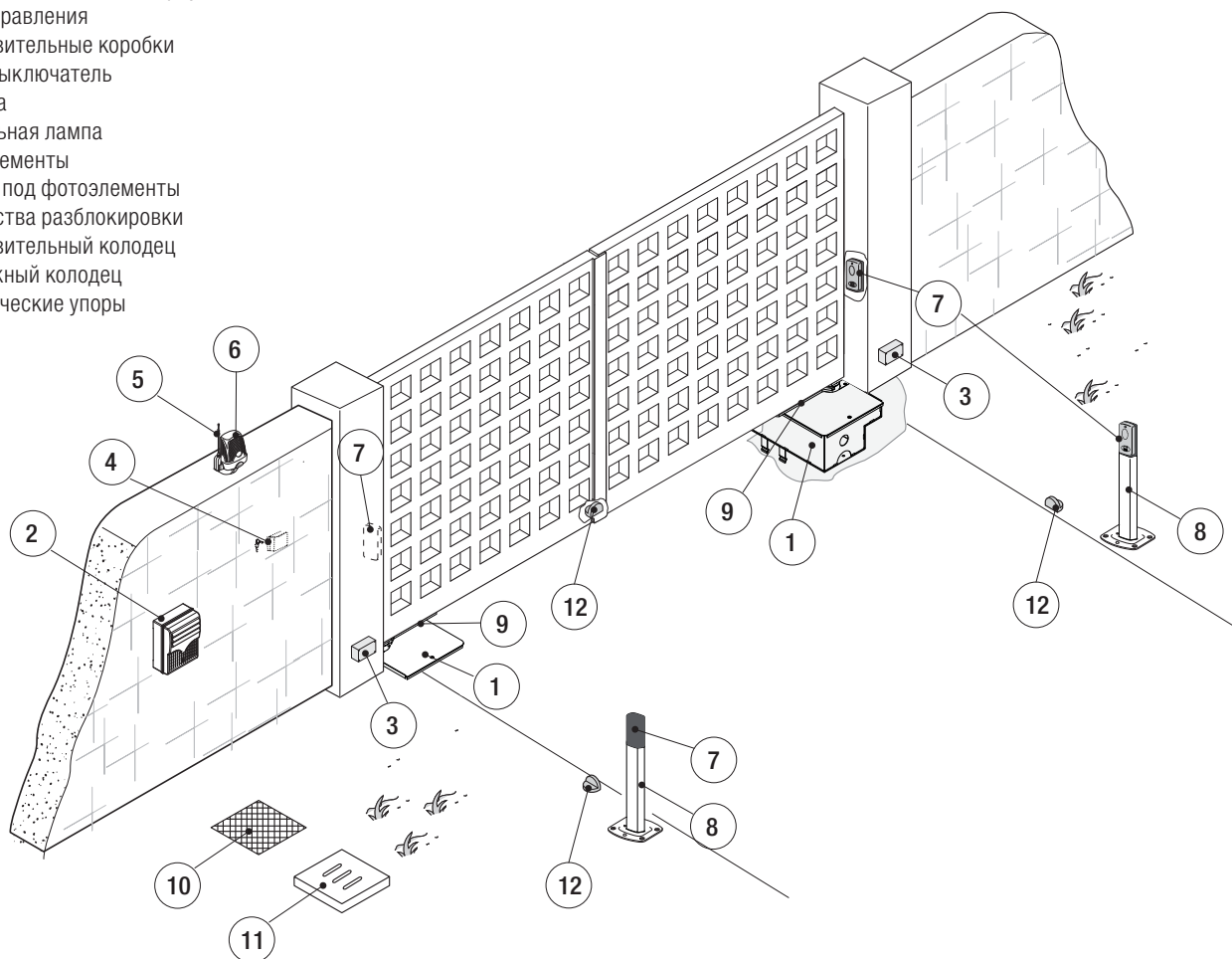
Основные компоненты

1. Привод
2. Рычаг передачи
3. Рычаг редуктора
4. Регулировочный болт крайнего положения при закрывании
5. Нижний рычаг с креплением механизма для разблокировки
6. Верхний рычаг, монтируемый к створке
7. Регулировочный болт крайнего положения при открывании
8. Монтажный корпус
9. Крышка монтажного корпуса
10. Винты крепления крышки
11. Гайка UNI 5588 M12
12. Шайба UNI 6592 12
13. Дренажное отверстие
14. Отверстие для прокладки кабелей
15. Осевой стержень монтажного корпуса

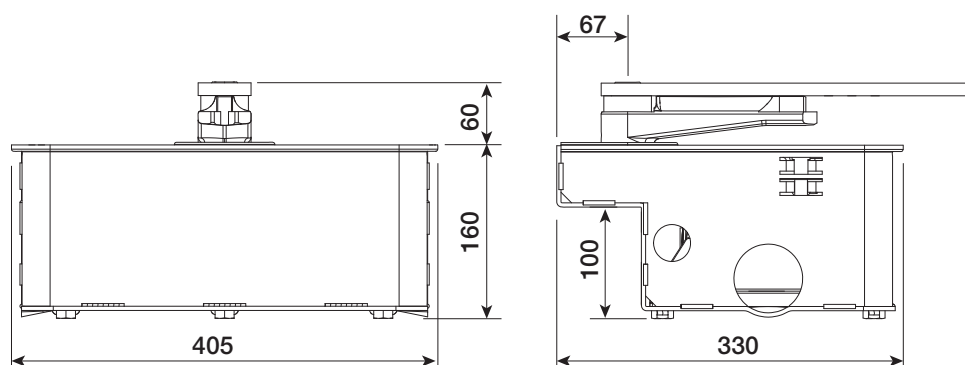


Вариант типовой установки

1. Приводы в монтажных корпусах
2. Блок управления
3. Разветвительные коробки
4. Ключ-выключатель
5. Антенна
6. Сигнальная лампа
7. Фотоэлементы
8. Стойки под фотоэлементы
9. Устройства разблокировки
10. Разветвительный колодец
11. Дренажный колодец
12. Механические упоры



Габаритные размеры (мм)



ОБЩИЕ ИНСТРУКЦИИ ПО МОНТАЖУ

⚠ Монтаж должен производиться квалифицированным персоналом в полном соответствии с требованиями действующих норм безопасности.

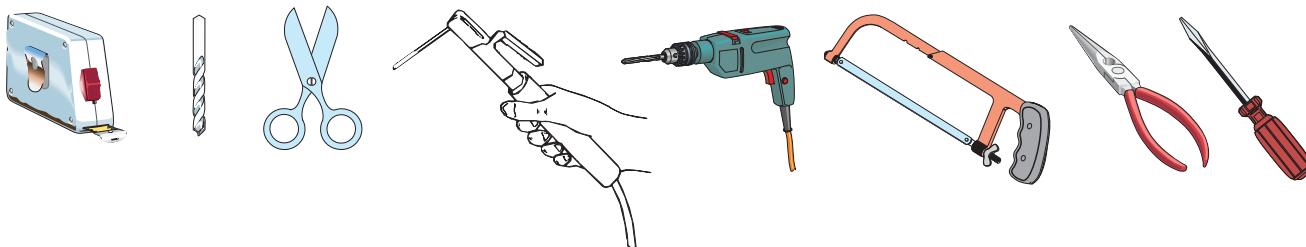
Предварительные проверки

⚠ Перед началом монтажных работ выполните следующее:

- Убедитесь в том, что питание блока управления осуществляется от отдельной линии с соответствующим автоматическим выключателем с расстоянием между контактами не менее 3 мм.
- Приготовьте каналы для проводки кабеля, гарантирующие надежную защиту от механических повреждений.
- Подготовьте дренажную систему, которая позволит избежать застоя воды, способного привести к окислению используемых материалов.
- ⚡ Убедитесь в том, чтобы между соединениями кабеля и другими токопроводящими частями была предусмотрена дополнительная изоляция.
- Проверьте, чтобы конструкция ворот была достаточно прочной, петли находились в исправном состоянии, а между подвижными и неподвижными механизмами системы не было трения.
- Проверьте наличие механических упоров для створок в крайних положениях открывания и закрывания.

Инструменты и материалы

Перед началом монтажных работ убедитесь в наличии всех необходимых инструментов и материалов, которые позволят произвести установку системы в полном соответствии с действующими нормами безопасности. На рисунке представлен минимальный набор инструментов, необходимых для проведения монтажных работ.



Тип и сечение кабелей

Подключение	Тип кабеля	Длина кабеля 1 < 10 м	Длина кабеля 10 < 20 м	Длина кабеля 20 < 30 м
Питание блока управления, ~230 В	FROR CEI 20-22 CEI EN 50267-2-1	3G x 1,5 мм ²	3G x 1,5 мм ²	3G x 2,5 мм ²
Электропитание привода ~230 В		3G x 1,5 мм ²	3G x 1,5 мм ²	3G x 2,5 мм ²
Сигнальная лампа		2 x 0,5 мм ²	2 x 1 мм ²	2 x 1,5 мм ²
Фотоэлементы (передатчики)		2 x 0,5 мм ²	2 x 0,5 мм ²	2 x 0,5 мм ²
Фотоэлементы (приемники)		4 x 0,5 мм ²	4 x 0,5 мм ²	4 x 0,5 мм ²
Устройства управления и безопасности		2 x 0,5 мм ²	2 x 0,5 мм ²	2 x 0,5 мм ²
Энкодер	ВИТОЙ КАБЕЛЬ	30 м (макс.)		
Антенна	RG58	10 м (макс.)		

Важное примечание: если длина кабеля отличается от приведенной в таблице, его сечение определяется на основании реального потребления тока подключенными устройствами и в соответствии с указаниями, содержащимися в нормативе CEI EN 60204-1.

Для последовательных подключений, предусматривающих большую нагрузку на тот же участок цепи, значения в таблице должны быть пересмотрены с учетом реальных показателей потребления и фактических расстояний. При подключении устройств, не рассматриваемых в данной инструкции, следует руководствоваться технической документацией на соответствующее изделие.

МОНТАЖ

△ Приведенные ниже рисунки носят иллюстративный характер, так как пространство для установки автоматики и дополнительных принадлежностей может меняться от случая к случаю. Таким образом, выбор наиболее подходящего решения должен осуществляться монтажником на месте.

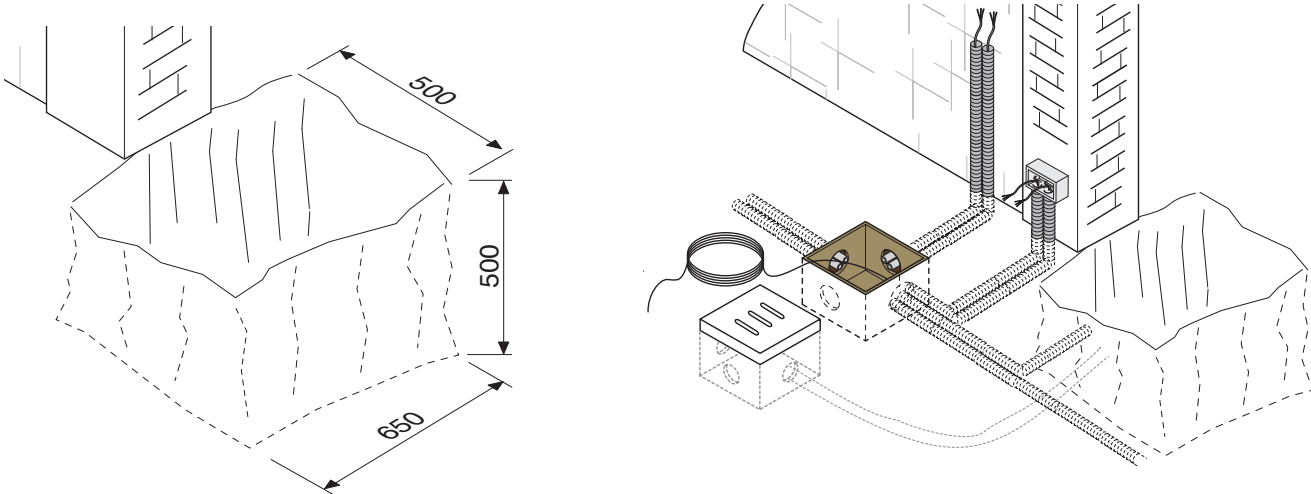
📖 На приведенных ниже рисунках показана процедура установки монтажного корпуса слева, если смотреть изнутри.

Установка гофрошлангов и разветвительных колодцев

Выполните выемку грунта под монтажный корпус (смотрите размеры на рисунке).

Подготовьте разветвительные коробки и гофрированные трубы, необходимые для электрических соединений с разветвительным колодцем и системой дренажа.

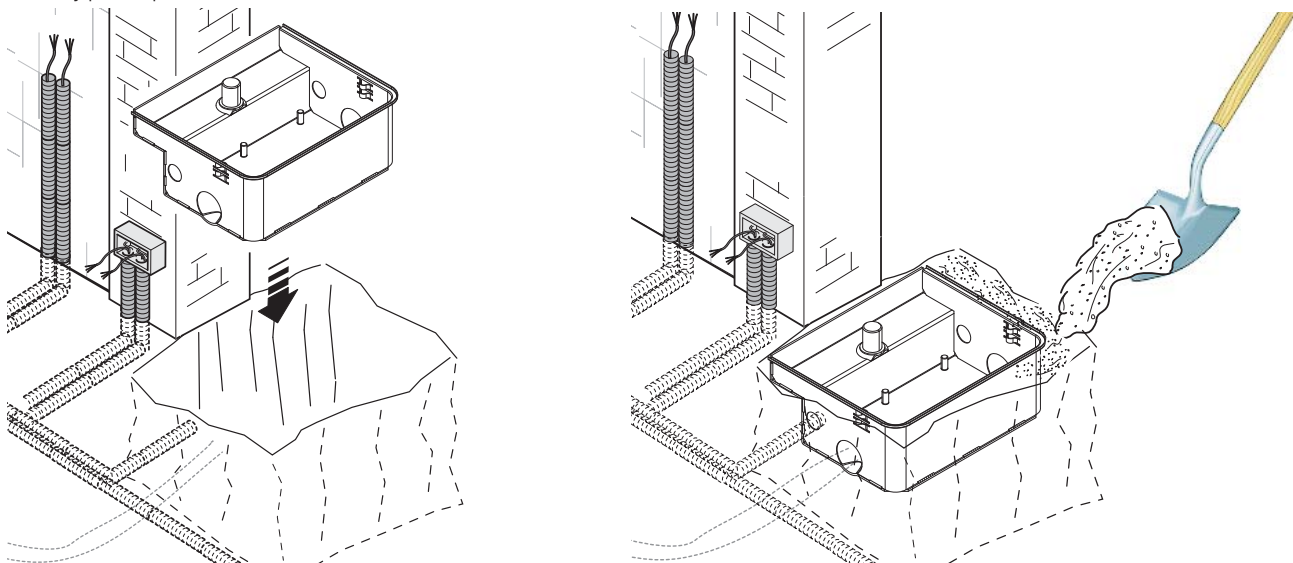
📖 Количество гофрошлангов зависит от варианта автоматической системы и предусмотренных дополнительных устройств.



Установка монтажного корпуса

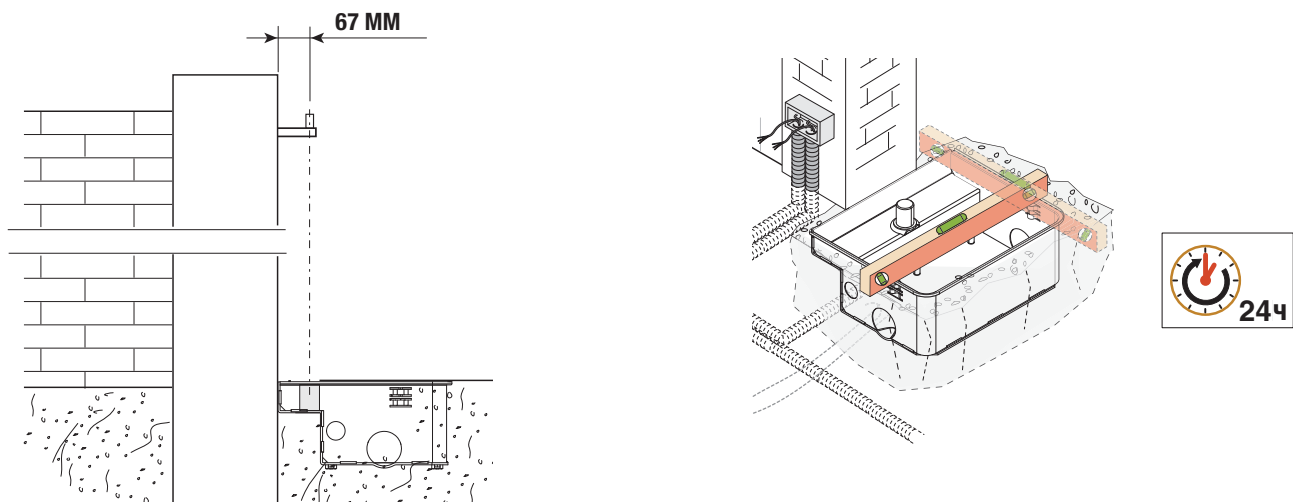
Поместите основание корпуса в яму вплотную к столбу, обращая особое внимание на то, чтобы дренажная и гофрированные трубы выходили из специально предусмотренных для этого отверстий.

Залейте яму раствором.

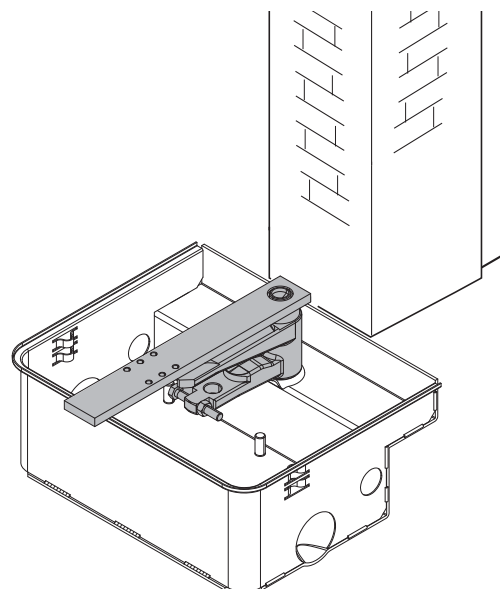
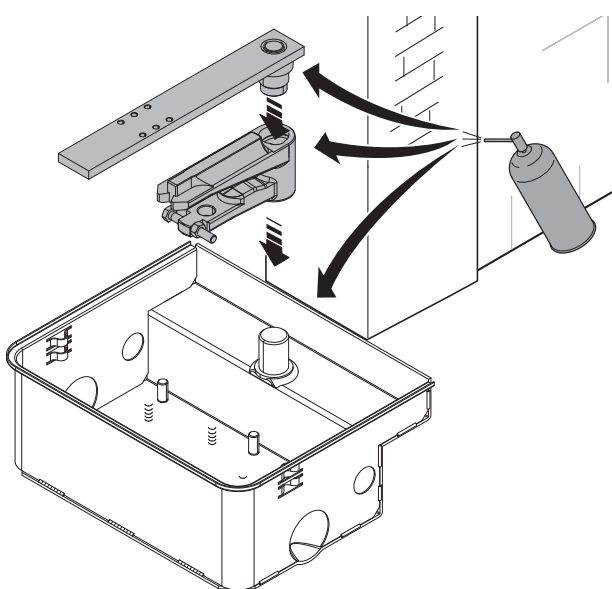


- Выровняйте верхний край монтажного основания относительно земли и установите осевой стержень так, чтобы он располагался на одной оси с верхней петлей ворот. Подождите не менее 24 часов, чтобы бетон полностью затвердел.

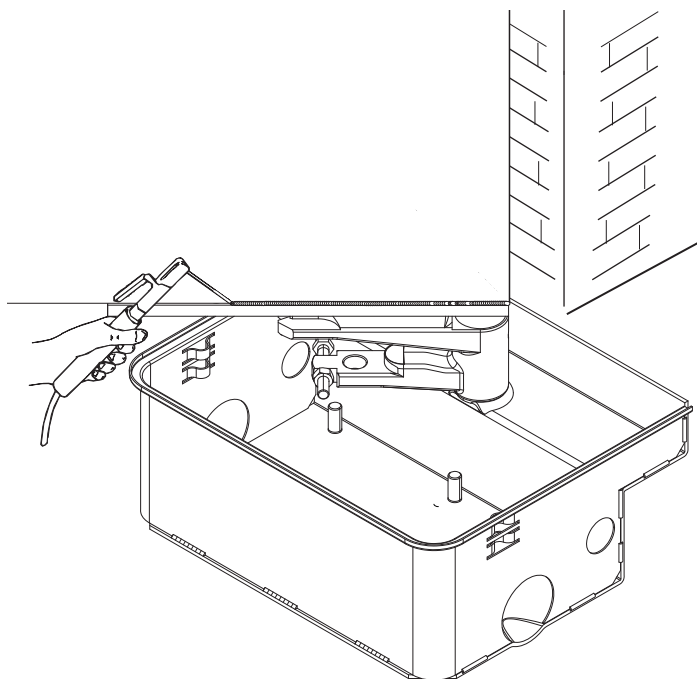
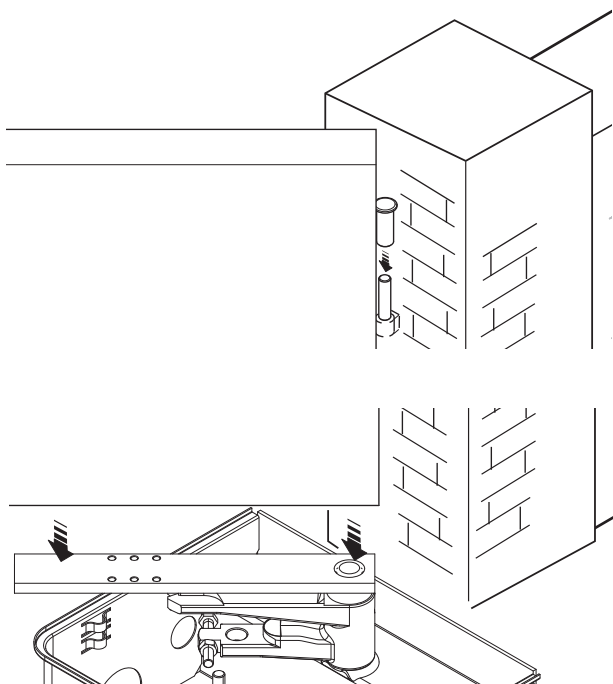
Очистите внутреннюю часть от остатков бетона.



📖 Расположение иллюстраций: представлен вид справа изнутри.
 Смажьте осевую стержень монтажного корпуса и трущиеся части нижнего и верхнего рычагов.

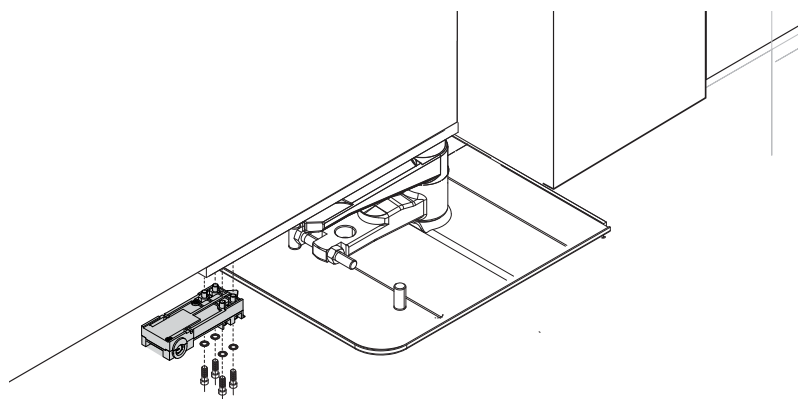
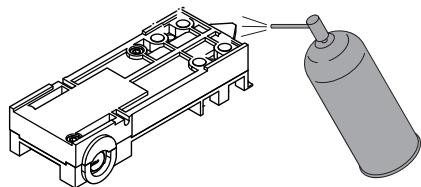


Установите створку сверху на петлю ворот, а снизу на верхний рычаг.
 Проверьте, чтобы створка свободно открывалась и закрывалась.
 Прикрепите или приварите верхний рычаг к створке ворот.



Установка устройства разблокировки

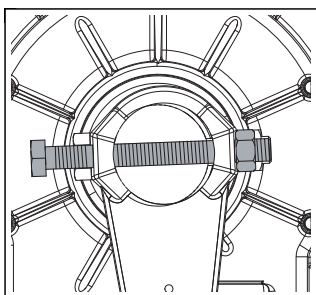
Важно предварительно смазать ригель механизма разблокировки; проверьте надежность крепления и работоспособность, следуя указаниям в документации на выбранное устройство.



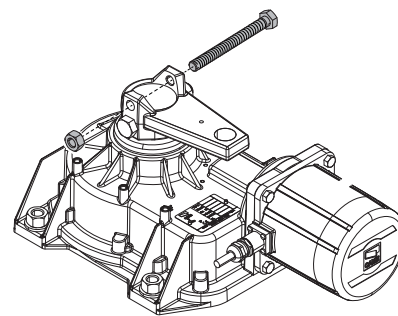
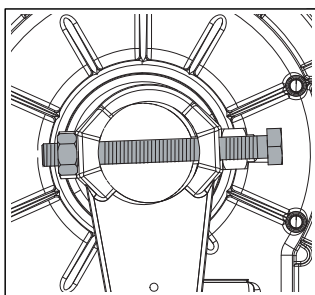
Монтаж привода

Закрутите регулировочный болт в рычаг редуктора. Направление, в котором нужно вставить болт, зависит от расположения привода.

ЛЕВОСТОРОННИЙ ПРИВОД

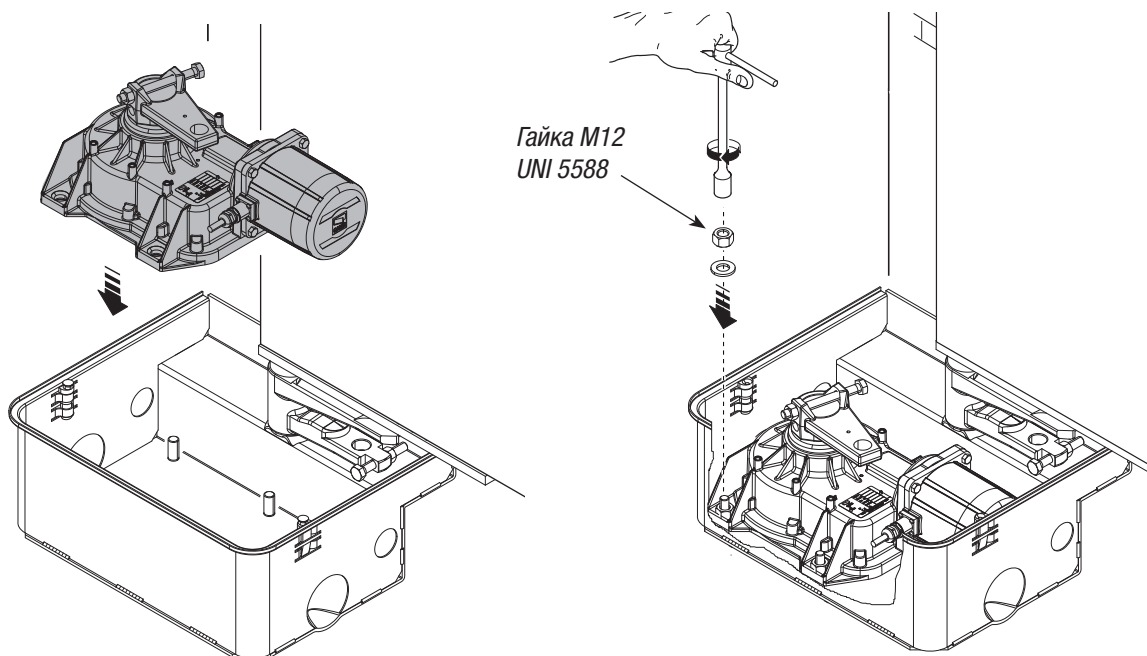


ПРАВОВОСТОРОННИЙ ПРИВОД

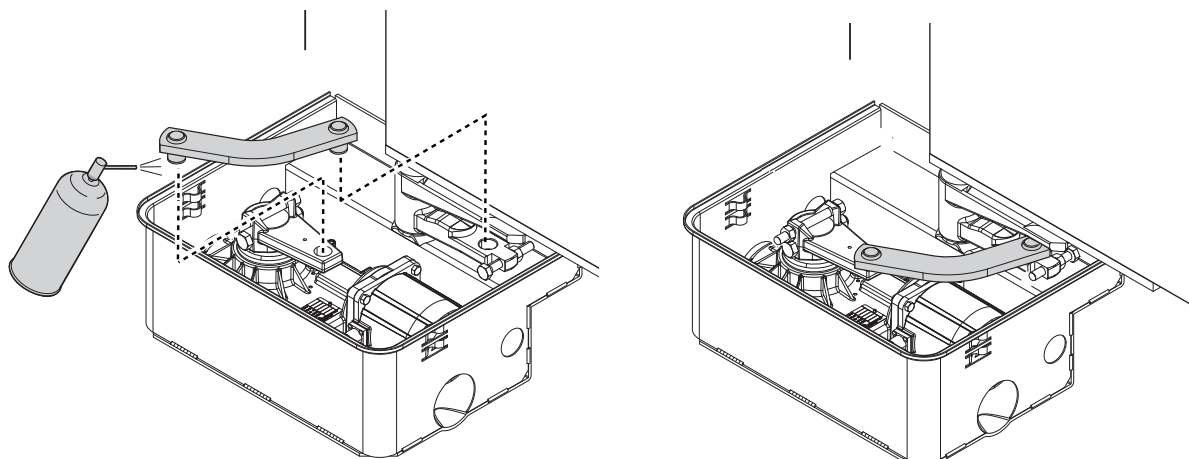


ВИД С ВНУТРЕННЕЙ ТЕРРИТОРИИ
(ПРИ ОТКРЫВАНИИ ВОРОТ
ВОВНУТРЬ)

Откройте створку, чтобы упростить размещение привода в монтажном корпусе и его крепление. Используйте шпильки с резьбой и гайки (поставляются в комплекте).



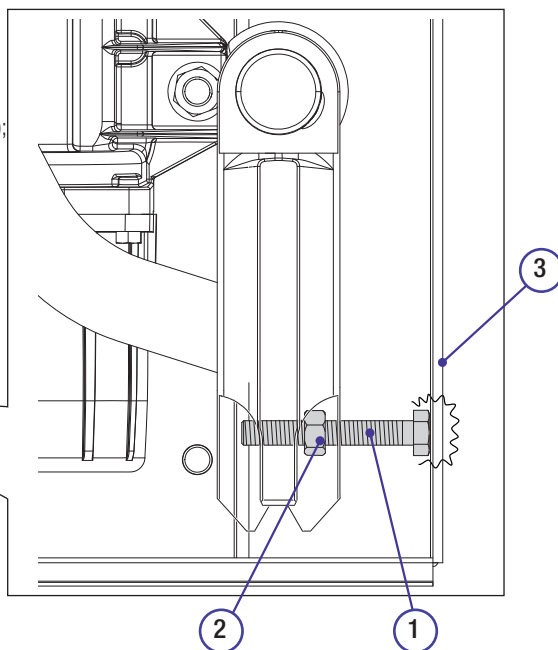
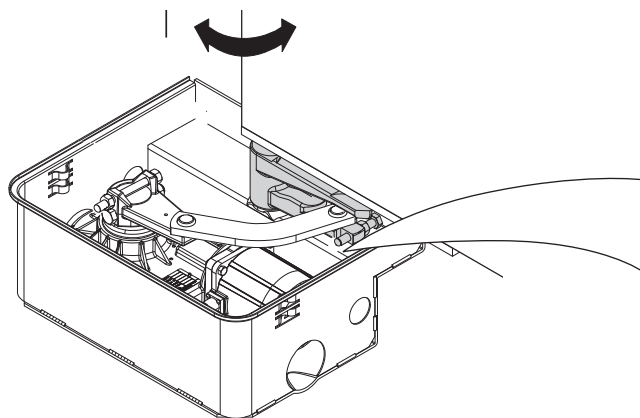
Смажьте рычаг передачи и вставьте его в отверстие рычага редуктора и отверстие нижнего рычага монтажного корпуса.



Установка крайних положений

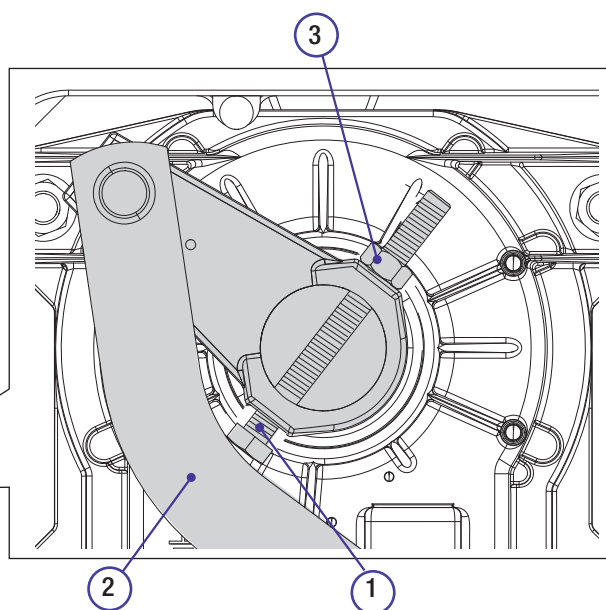
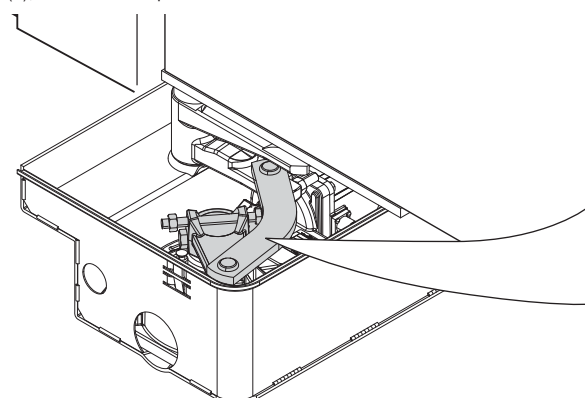
При открывании:

- откройте створки ворот до упора (максимальный угол открывания — 110°);
- отверните регулировочный болт (1) до соприкосновения с монтажным корпусом (3);
- затяните гайку (2), чтобы заблокировать положение болта.



При закрывании:

- полностью закройте створки;
- отверните регулировочный болт (1) до соприкосновения с передающим рычагом (2);
- затяните гайку (3), чтобы заблокировать положение болта.



ЭЛЕКТРИЧЕСКИЕ ПОДКЛЮЧЕНИЯ

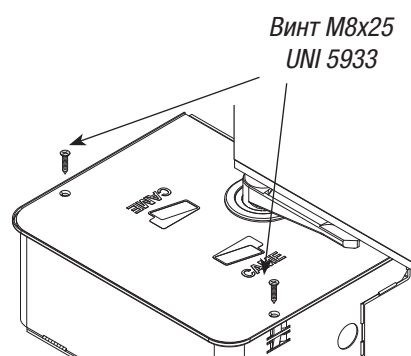
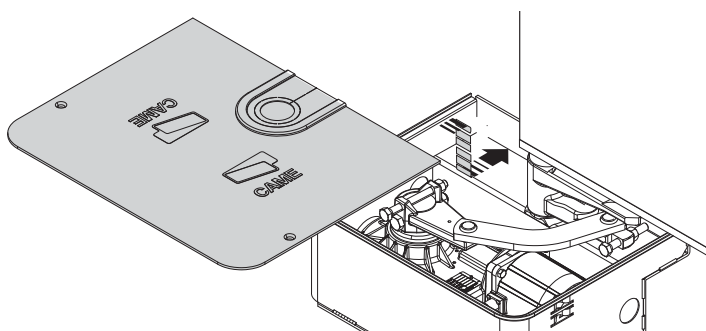
При выполнении электрических подключений руководствуйтесь указаниями в технической документации на блок управления.

Привод	Блок управления
FROG-A	ZA3N - ZM3E
FROG-AV	ZA3N - ZM3E
FROG-AE	ZM3E

ЗАКЛЮЧИТЕЛЬНЫЕ РАБОТЫ

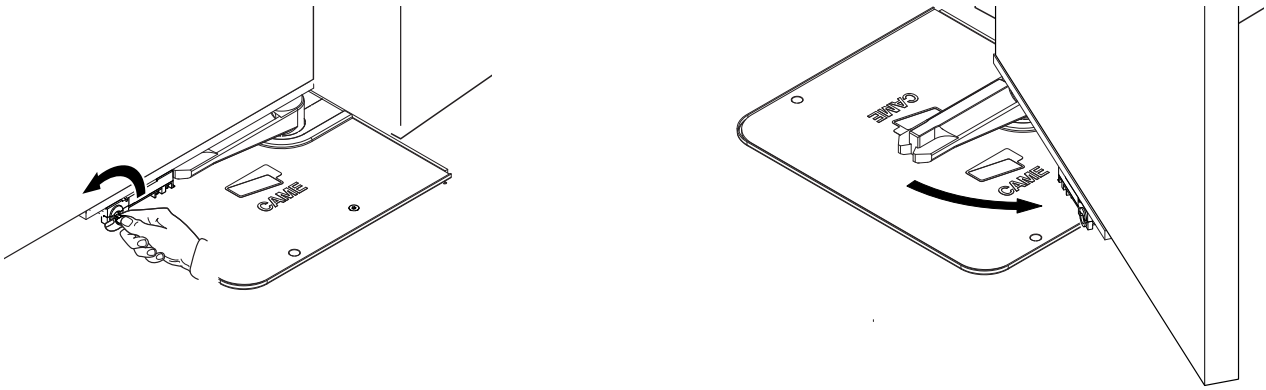
Крепление крышки

Установите крышку поверх монтажного корпуса и зафиксируйте ее прилагаемыми винтами.

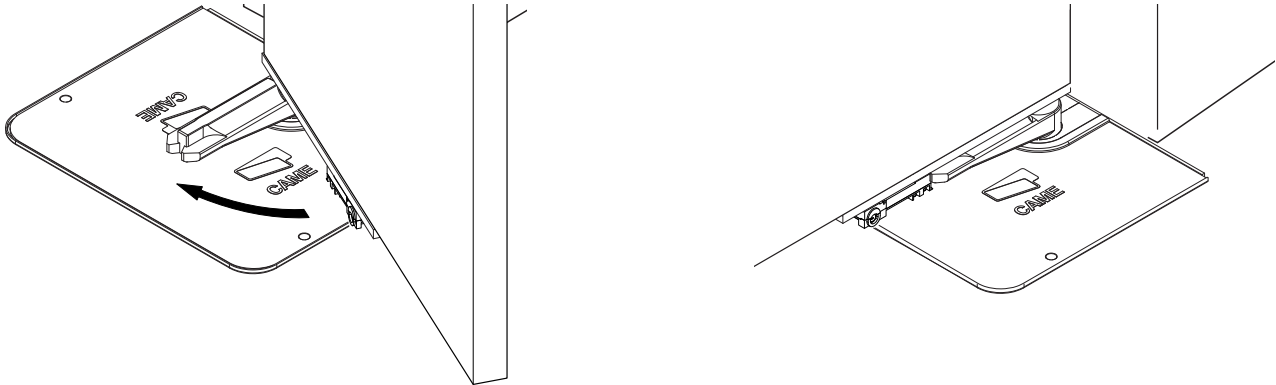


Ручная разблокировка створки

Вставьте ключ/рычаг в замок разблокировки и поверните его против часовой стрелки. Откройте створку до механического упора открывания.



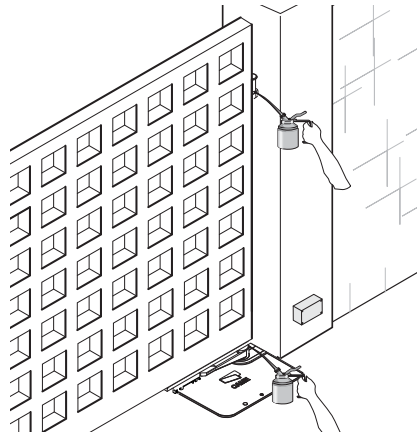
Блокировка: Для блокировки створки установите ее в исходное положение.



ТЕХНИЧЕСКОЕ ОБСЛУЖИВАНИЕ

☞ Перед выполнением работ по техническому обслуживанию отключите электропитание во избежание возникновения опасных ситуаций, вызванных произвольным движением ворот.

При появлении постороннего шума или вибрации смазывайте шарнирные соединения густой смазкой, как показано на рисунке.



Периодическое техническое обслуживание

Журнал периодического технического обслуживания, заполняемый пользователем (каждые 6 месяцев)

Дата	Выполненные работы	Подпись



CE

119AS45RU

АВТОМАТИКА ПОДЗЕМНОЙ УСТАНОВКИ
ДЛЯ РАСПАШНЫХ ВОРОТ

Official Partner



MILANO 2015

FEEDING THE PLANET
ENERGY FOR LIFE



Инструкция по монтажу

FROG-A / FROG-AV / FROG-AE



Русский

RU

**ВНИМАНИЕ!****Важные правила техники безопасности:
ПРОЧИТАЙТЕ ВНИМАТЕЛЬНО!****Предисловие**

Это изделие должно использоваться исключительно по прямому назначению. Любое другое применение рассматривается как опасное. CAME cancelli automatici S.p.A. снимает с себя всякую ответственность за возможный ущерб, нанесенный в результате неправильного использования оборудования • Следует хранить эти предупреждения вместе с инструкциями по установке и эксплуатации компонентов автоматической системы.

Перед установкой

(проверка существующего состояния: если проверка дала отрицательные результаты, необходимо повременить с началом монтажных работ до тех пор, пока условия работы не будут полностью соответствовать требованиям безопасности)

- Необходимо проверить, чтобы подвижная часть системы была в хорошем состоянии, чтобы створка была отрегулирована и сбалансирована, исправно открывалась и закрывалась. Следует проверить на наличие соответствующих механических упоров • Если автоматическая система должна быть установлена на высоте ниже 2,5 м над полом или другим покрытием, следует проверить необходимость в установке дополнительных защитных приспособлений и/или предупреждающих знаков • Если в створках ворот предусмотрены проходы для пешеходов, необходимо установить блокировочный механизм, предотвращающий их открывание во время движения ограждения • Следует убедиться в том, что открывание автоматизированной створки не приведет к возникновению опасных ситуаций, вызванных зажимом между подвижными компонентами системы и окружающими неподвижными объектами • Запрещается устанавливать автоматику в перевернутом положении или на элементы, склонные к прогибанию. При необходимости следует использовать усиленные детали в местах крепления • Запрещается устанавливать створки в местах, где дорога идет под уклоном (на наклонной поверхности) • Необходимо обеспечить наличие хорошей дренажной системы.

Монтаж

- Необходимо разметить и отделить участок проведения монтажных работ с целью предотвращения доступа к нему посторонних, особенно детей • Нужно проявлять максимальную осторожность при обращении с автоматикой, масса которой превышает 20 кг (см. инструкцию по установке). В этом случае необходимо подготовить инструменты для безопасного передвижения тяжелых грузов • Все устройства управления (кнопки, ключи-выключатели, считыватели магнитных карт и т.д.) должны быть установлены, по крайней мере, на расстоянии 1,85 м от периметра зоны движения ворот или там, где до них нельзя дотянуться снаружи через ворота. Кроме того, контактные устройства управления (выключатели, проксимити-устройства и т.д.) должны быть установлены на высоте не менее 1,5 м и не должны быть общедоступны • Все устройства управления в режиме "Присутствие оператора" должны находиться в месте, откуда можно свободно наблюдать за движущимися створками дверей и зоной прохода • Рекомендуется использовать там, где это необходимо, наклейку с указанием места расположения устройства разблокировки • Перед тем как передать систему в распоряжение пользователя, необходимо проверить ее на соответствие нормативу EN 12453 (толкающее усилие створки), убедиться в правильной регулировке и настройке автоматической системы, а также в работоспособности и эффективности устройств безопасности и ручной разблокировки • Следует использовать там, где это необходимо, предупреждающие знаки (например, табличку на воротах).

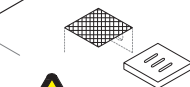
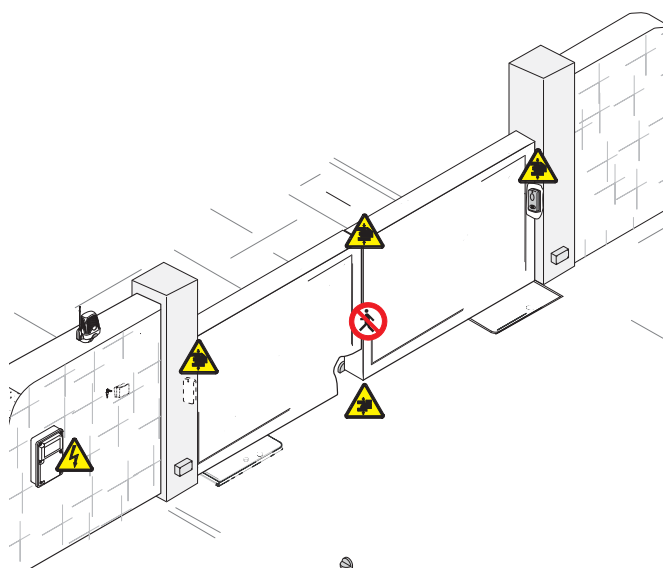
Специальные инструкции и рекомендации для пользователей

- Необходимо оставлять свободным и чистым участок движения ворот. Следует проверить, чтобы в зоне действия фотоэлементов не было растительности и препятствий для движения ворот. Не позволять детям играть с переносными или фиксированными устройствами управления или находиться в зоне движения ворот. Необходимо держать устройства радиоуправления (брелоки-передатчики) вне досягаемости детей • Следует периодически проверять систему на наличие возможных неполадок в работе или других следов износа или повреждений на подвижных конструкциях, компонентах автоматической системы, местах крепления, проводке и доступных подключениях. Необходимо следить за чистотой и смазкой механизмов движения (петлей) и скольжения (направляющих) • Выпол-




нять функциональную проверку работы фотоэлементов и чувствительных профилей каждые шесть месяцев. Чтобы проверить исправность фотоэлементов, необходимо провести перед ними предметом во время закрытия ворот. Если створка меняет направление движения или останавливается, фотоэлементы работают исправно. Это единственная работа по техническому обслуживанию оборудования, выполняемая при включенном электропитании. Необходимо следить за тем, чтобы стекла фотоэлементов были всегда чистыми (можно использовать слегка увлажненную водой мягкую тряпку; категорически запрещается использовать растворители или другие продукты бытовой химии) • В том случае, если необходимо произвести ремонт или регулировку автоматической системы, следует разблокировать привод и не использовать его до тех пор, пока не будут обеспечены безопасные условия работы системы • Необходимо обязательно отключить электропитание перед тем, как разблокировать привод вручную. Необходимо внимательно ознакомиться с инструкциями • Пользователю КАТЕГОРИЧЕСКИ ЗАПРЕЩАЕТСЯ выполнять ДЕЙСТВИЯ, НЕ УКАЗАННЫЕ И НЕ ПРЕДУСМОТРЕННЫЕ в инструкциях. Для ремонта, внепланового технического обслуживания, регулировки или изменения автоматической системы следует ОБРАЩАТЬСЯ В СЛУЖБУ ТЕХНИЧЕСКОЙ ПОДДЕРЖКИ • Необходимо отмечать выполнение проверочных работ в журнале периодического технического обслуживания.

Особые инструкции и рекомендации для установщиков и пользователей

- Следует избегать контакта с петлями или другими подвижными механизмами системы во избежание травм • Запрещается находиться в зоне действия автоматической системы во время ее движения • Запрещается препятствовать движению автоматической системы, так как это может привести к возникновению опасных ситуаций • Следует всегда уделять особое внимание опасным местам, которые должны быть обозначены специальными символами и/или черно-желтыми полосами • Во время использования ключа-выключателя или устройства управления в режиме «Присутствие оператора» необходимо постоянно следить за тем, чтобы в радиусе действия подвижных механизмов системы не было людей • Ворота могут начать движение в любой момент, без предварительного сигнала • Необходимо всегда отключать электропитание перед выполнением работ по чистке или техническому обслуживанию системы.

*Осторожно. Возможно травмирование рук.**Опасность поражения электрическим током.**Запрещен проход во время работы автоматической системы.*

УСЛОВНЫЕ ОБОЗНАЧЕНИЯ

-  Этот символ обозначает раздел, требующий особого внимания.
-  Этот символ обозначает раздел, связанный с вопросами безопасности.
-  Этот символ обозначает раздел, предназначенный для ознакомления конечного пользователя.

НОРМЫ И СТАНДАРТЫ


Саме Cancelli Automatici S.p.A. имеет сертификат систем управления качеством ISO 9001 и сертификат охраны окружающей среды ISO 14001. Настоящее изделие соответствует требованиям нормативов, указанных в декларации о соответствии.

ОПИСАНИЕ

Данное изделие состоит из монтажного основания, привода и рычагов передачи.

Назначение

Привод предназначен для автоматизации распашных ворот в частном жилом секторе или кондоминиумах.

 Запрещается использовать устройство не по назначению и устанавливать его методами, отличными от описанных в настоящей инструкции.

Ограничения по применению

Модель	FROG-A / FROG-AE		
Ширина створки (м)	3,5	2,5	2,0
Масса створки (кг)	400	600	800
Модель	FROG-AV		
Ширина створки (м)	1,3		
Масса створки (кг)	300		

На распашных воротах настоятельно рекомендуется устанавливать электрозамок для обеспечения надежного замыкания и защиты внутренних частей привода.

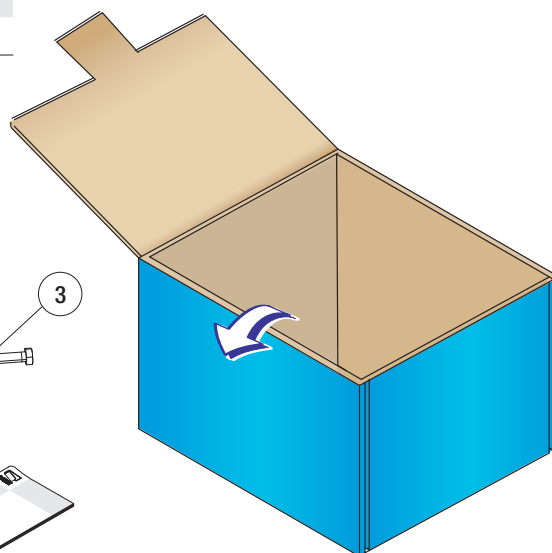
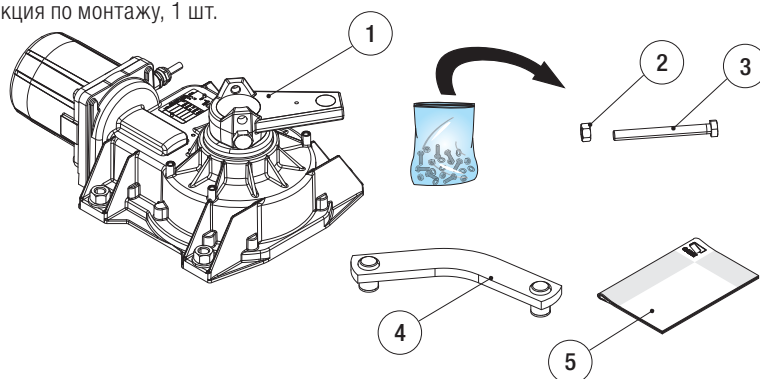
И если в случае несамоблокирующихся приводов установка электрозамка только рекомендуется, то в случае самоблокирующихся приводов, устанавливаемых на воротах со створками шириной более 2,5 м, она является обязательной.

Технические характеристики

Модель	FROG-A / FROG-AE	FROG-AV
Класс защиты (IP)	67	67
Электропитание (В, 50/60 Гц)	~230	~230
Напряжение питания двигателя (В, 50/60 Гц)	~230	~230
Потребляемый ток (А)	1,9 (макс.)	2,5 (макс.)
Мощность (Вт)	200	300
Толкающее усилие (Н)	320 (макс.)	240 (макс.)
Время открывания на 90° (с)	18	9
Интенсивность использования (%)	30%	30%
Диапазон рабочих температур (°C)	-20 ÷ +55	-20 ÷ +55
Термозащита двигателя (°C)	150	150
Передаточное отношение	1/1152	1/1152
Класс изоляции	I	I
Масса (кг)	11	11

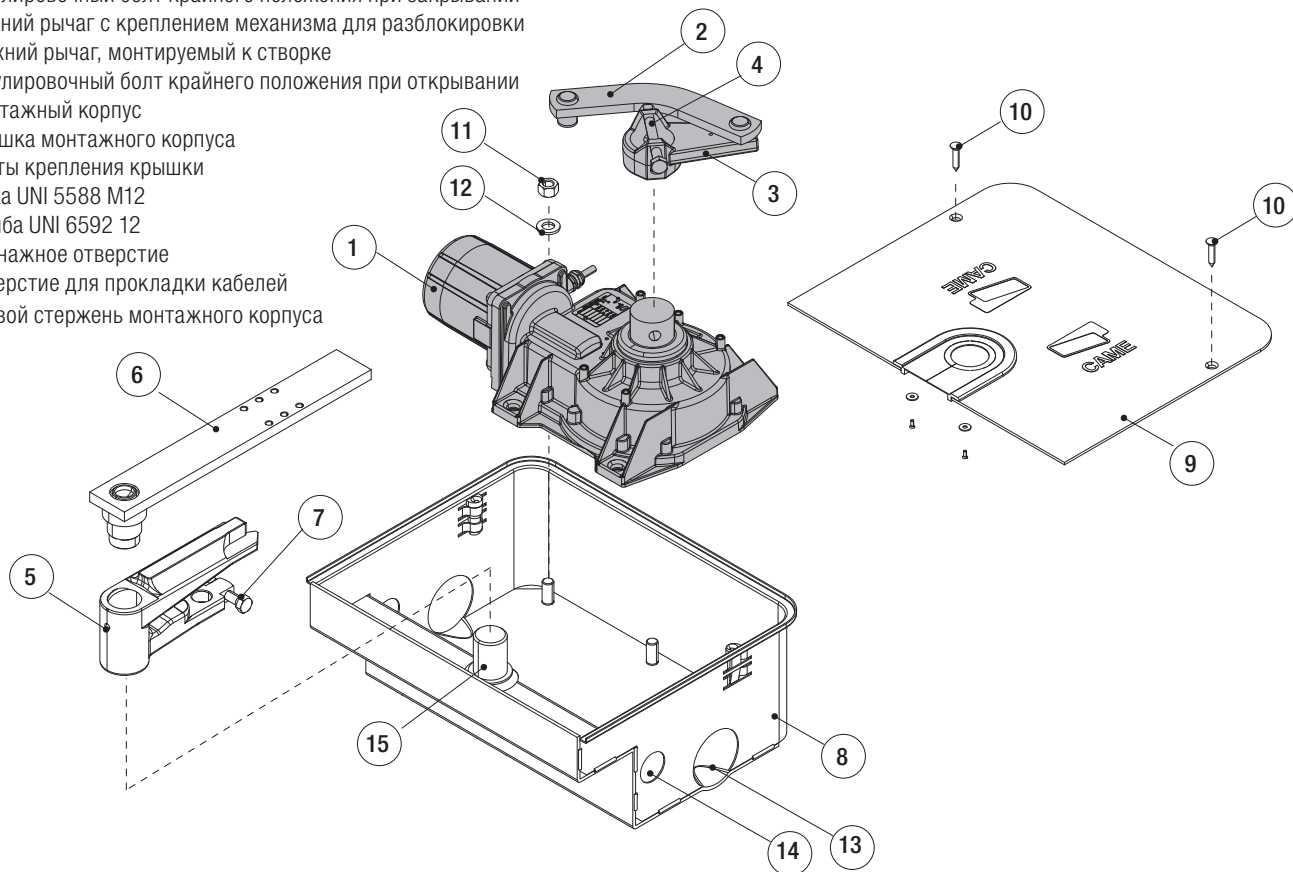
Упаковочный лист

1. Привод, 1 шт.
2. Гайка UNI 5588 M10, 1 шт.
3. Болт с головкой под шестигранный ключ UNI 5739 M10 x 100, 1 шт.
4. Рычаг передачи, 1 шт.
5. Инструкция по монтажу, 1 шт.



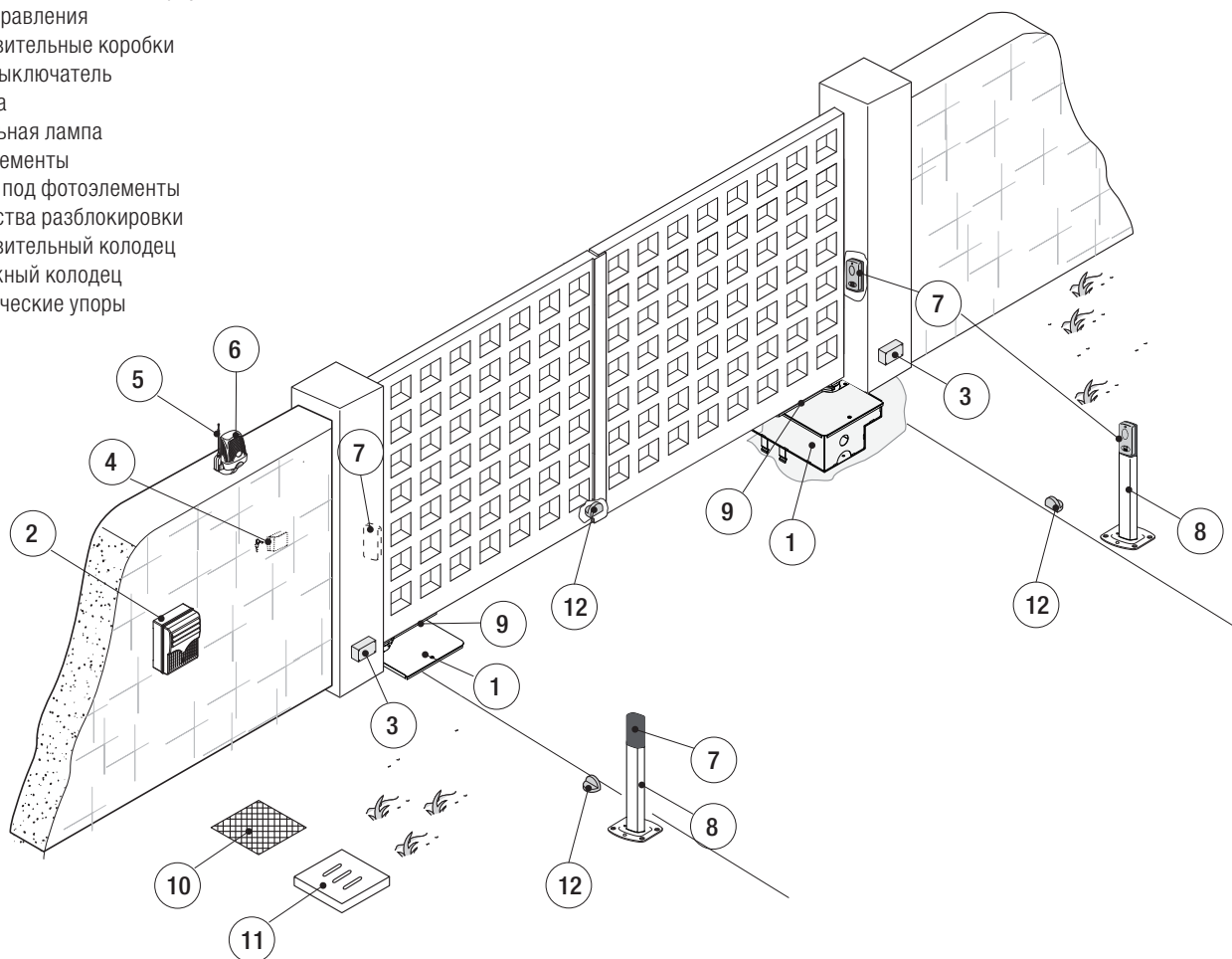
Основные компоненты

1. Привод
2. Рычаг передачи
3. Рычаг редуктора
4. Регулировочный болт крайнего положения при закрывании
5. Нижний рычаг с креплением механизма для разблокировки
6. Верхний рычаг, монтируемый к створке
7. Регулировочный болт крайнего положения при открывании
8. Монтажный корпус
9. Крышка монтажного корпуса
10. Винты крепления крышки
11. Гайка UNI 5588 M12
12. Шайба UNI 6592 12
13. Дренажное отверстие
14. Отверстие для прокладки кабелей
15. Осовой стержень монтажного корпуса

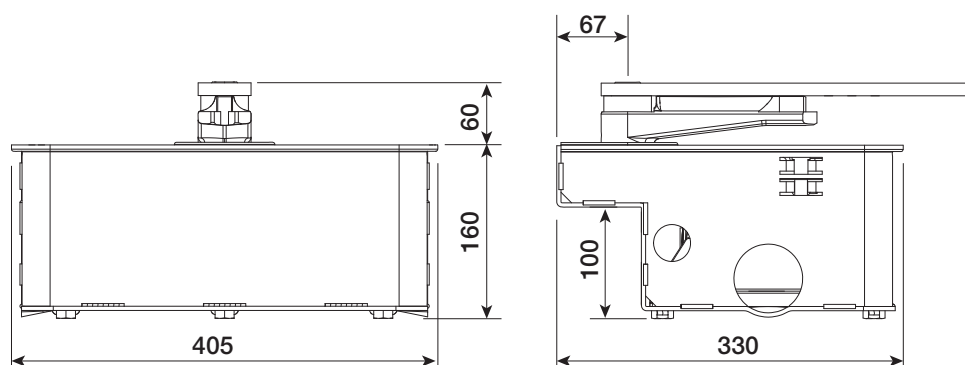


Вариант типовой установки

1. Приводы в монтажных корпусах
2. Блок управления
3. Разветвительные коробки
4. Ключ-выключатель
5. Антенна
6. Сигнальная лампа
7. Фотоэлементы
8. Стойки под фотоэлементы
9. Устройства разблокировки
10. Разветвительный колодец
11. Дренажный колодец
12. Механические упоры



Габаритные размеры (мм)



ОБЩИЕ ИНСТРУКЦИИ ПО МОНТАЖУ

⚠ Монтаж должен производиться квалифицированным персоналом в полном соответствии с требованиями действующих норм безопасности.

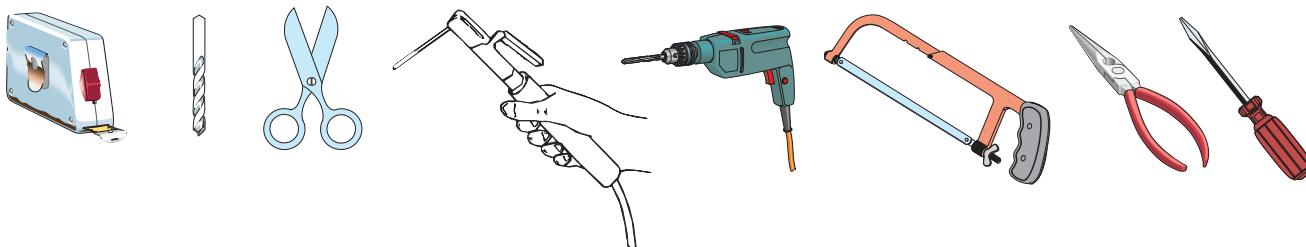
Предварительные проверки

⚠ Перед началом монтажных работ выполните следующее:

- Убедитесь в том, что питание блока управления осуществляется от отдельной линии с соответствующим автоматическим выключателем с расстоянием между контактами не менее 3 мм.
- Приготовьте каналы для проводки кабеля, гарантирующие надежную защиту от механических повреждений.
- Подготовьте дренажную систему, которая позволит избежать застоя воды, способного привести к окислению используемых материалов.
- ⚠ Убедитесь в том, чтобы между соединениями кабеля и другими токопроводящими частями была предусмотрена дополнительная изоляция.
- Проверьте, чтобы конструкция ворот была достаточно прочной, петли находились в исправном состоянии, а между подвижными и неподвижными механизмами системы не было трения.
- Проверьте наличие механических упоров для створок в крайних положениях открывания и закрывания.

Инструменты и материалы

Перед началом монтажных работ убедитесь в наличии всех необходимых инструментов и материалов, которые позволят произвести установку системы в полном соответствии с действующими нормами безопасности. На рисунке представлен минимальный набор инструментов, необходимых для проведения монтажных работ.



Тип и сечение кабелей

Подключение	Тип кабеля	Длина кабеля 1 < 10 м	Длина кабеля 10 < 20 м	Длина кабеля 20 < 30 м
Питание блока управления, ~230 В	FROR CEI 20-22 CEI EN 50267-2-1	3G x 1,5 мм ²	3G x 1,5 мм ²	3G x 2,5 мм ²
Электропитание привода ~230 В		3G x 1,5 мм ²	3G x 1,5 мм ²	3G x 2,5 мм ²
Сигнальная лампа		2 x 0,5 мм ²	2 x 1 мм ²	2 x 1,5 мм ²
Фотоэлементы (передатчики)		2 x 0,5 мм ²	2 x 0,5 мм ²	2 x 0,5 мм ²
Фотоэлементы (приемники)		4 x 0,5 мм ²	4 x 0,5 мм ²	4 x 0,5 мм ²
Устройства управления и безопасности		2 x 0,5 мм ²	2 x 0,5 мм ²	2 x 0,5 мм ²
Энкодер	ВИТОЙ КАБЕЛЬ	30 м (макс.)		
Антенна	RG58	10 м (макс.)		

Важное примечание: если длина кабеля отличается от приведенной в таблице, его сечение определяется на основании реального потребления тока подключенными устройствами и в соответствии с указаниями, содержащимися в нормативе CEI EN 60204-1.

Для последовательных подключений, предусматривающих большую нагрузку на тот же участок цепи, значения в таблице должны быть пересмотрены с учетом реальных показателей потребления и фактических расстояний. При подключении устройств, не рассматриваемых в данной инструкции, следует руководствоваться технической документацией на соответствующее изделие.

МОНТАЖ

△ Приведенные ниже рисунки носят иллюстративный характер, так как пространство для установки автоматики и дополнительных принадлежностей может меняться от случая к случаю. Таким образом, выбор наиболее подходящего решения должен осуществляться монтажником на месте.

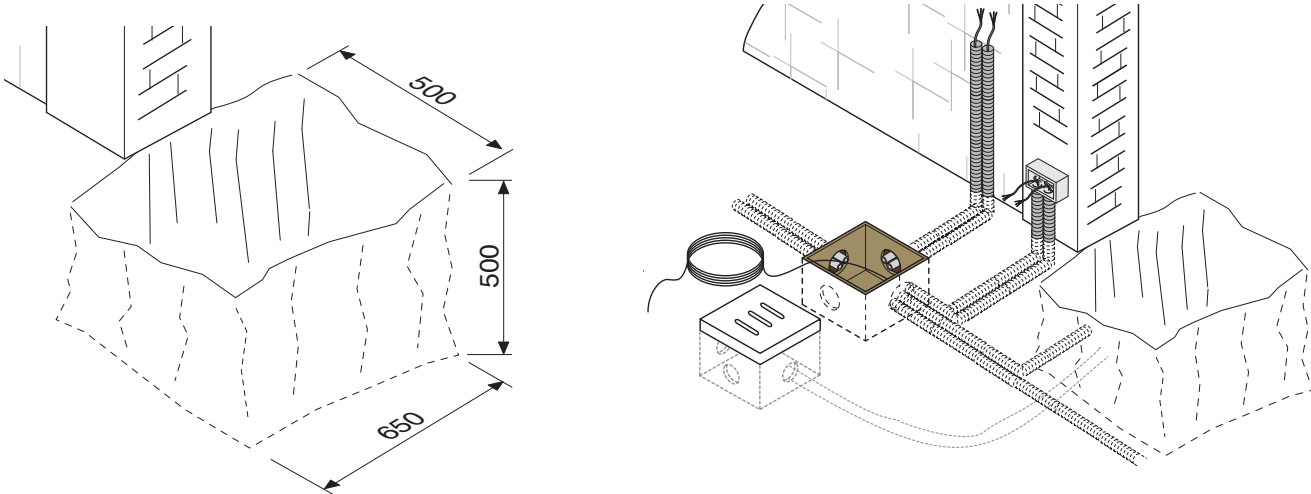
📖 На приведенных ниже рисунках показана процедура установки монтажного корпуса слева, если смотреть изнутри.

Установка гофрошлангов и разветвительных колодцев

Выполните выемку грунта под монтажный корпус (смотрите размеры на рисунке).

Подготовьте разветвительные коробки и гофрированные трубы, необходимые для электрических соединений с разветвительным колодцем и системой дренажа.

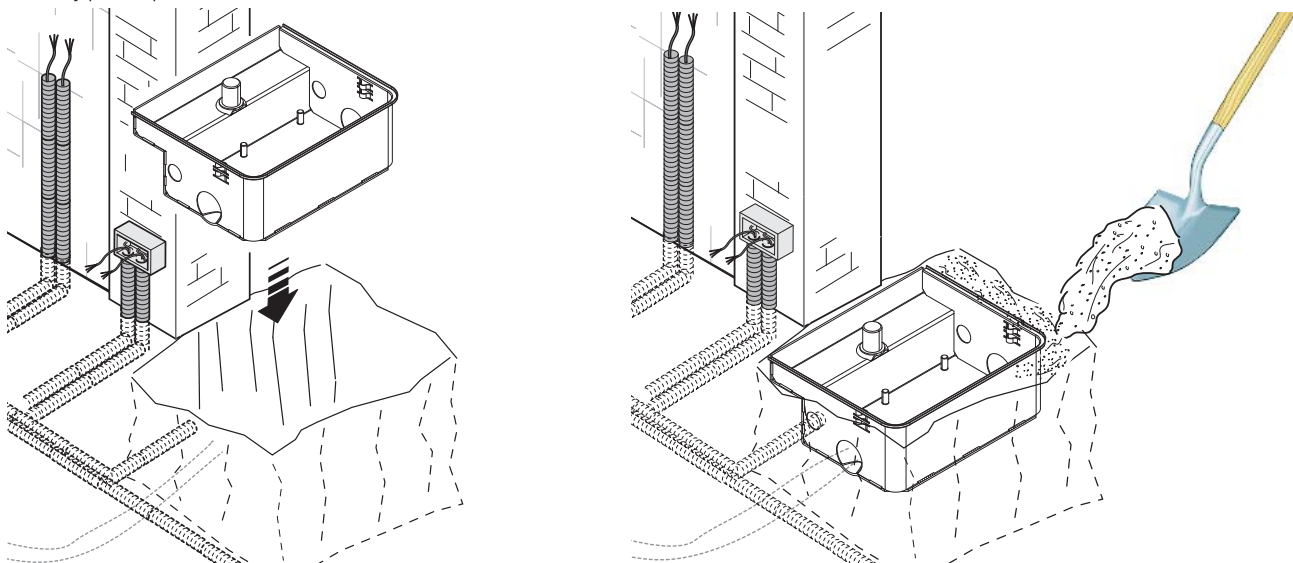
📖 Количество гофрошлангов зависит от варианта автоматической системы и предусмотренных дополнительных устройств.



Установка монтажного корпуса

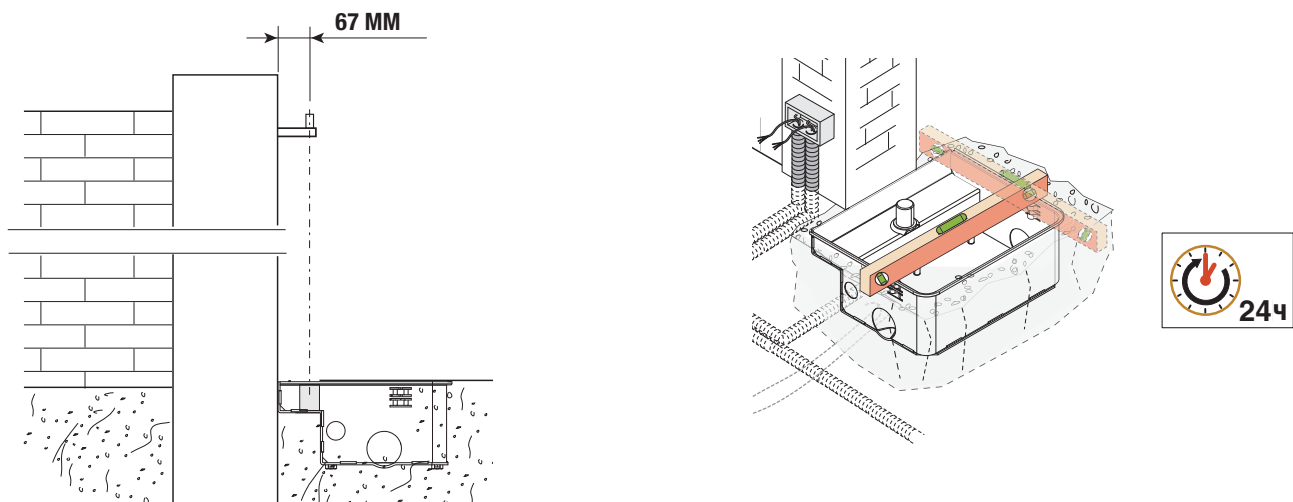
Поместите основание корпуса в яму вплотную к столбу, обращая особое внимание на то, чтобы дренажная и гофрированные трубы выходили из специально предусмотренных для этого отверстий.


Залейте яму раствором.

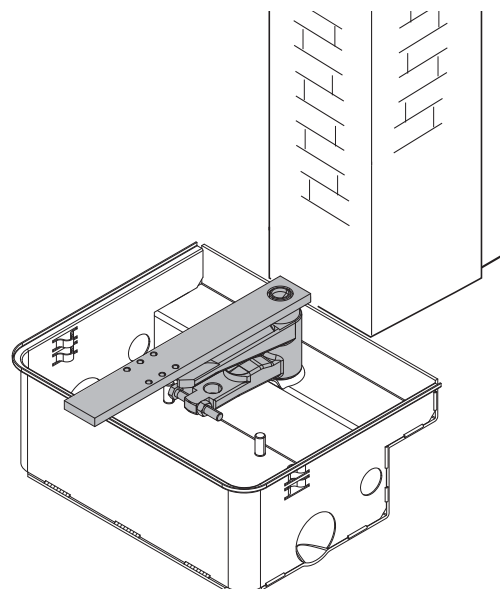
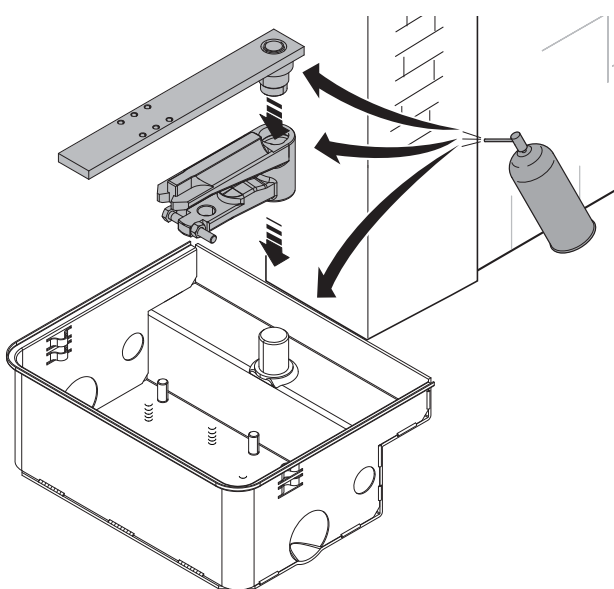


- Выровняйте верхний край монтажного основания относительно земли и установите осевой стержень так, чтобы он располагался на одной оси с верхней петлей ворот. Подождите не менее 24 часов, чтобы бетон полностью затвердел.

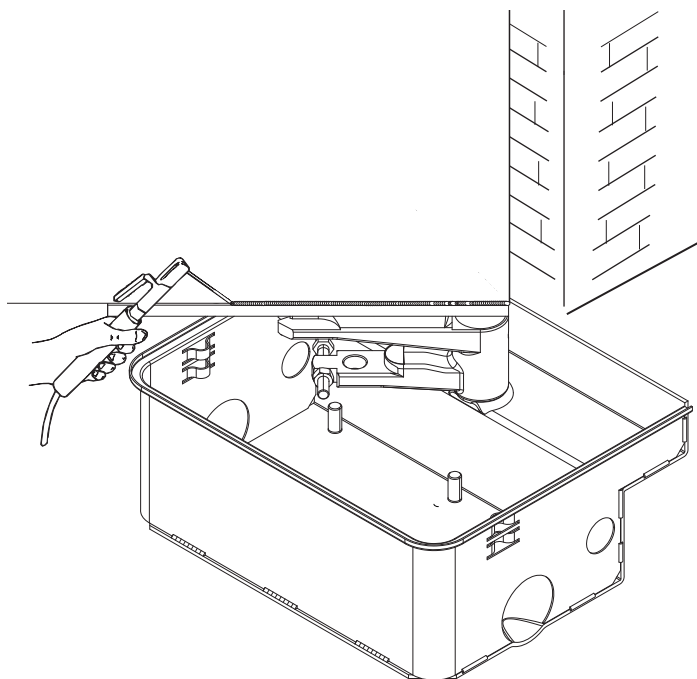
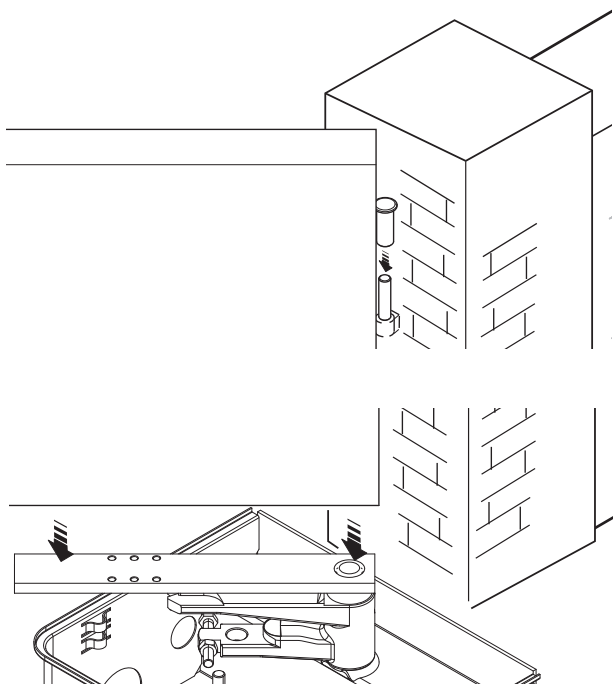
Очистите внутреннюю часть от остатков бетона.



 Расположение иллюстраций: представлен вид справа изнутри.
 Смажьте осевую стержень монтажного корпуса и трущиеся части нижнего и верхнего рычагов.

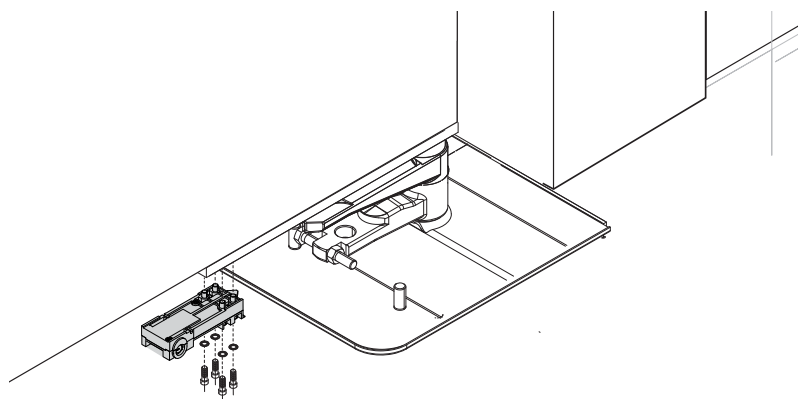
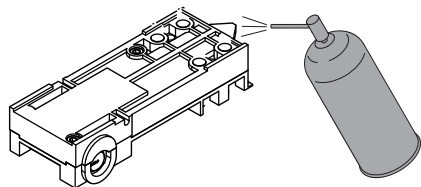


Установите створку сверху на петлю ворот, а снизу на верхний рычаг.
 Проверьте, чтобы створка свободно открывалась и закрывалась.
 Прикрепите или приварите верхний рычаг к створке ворот.



Установка устройства разблокировки

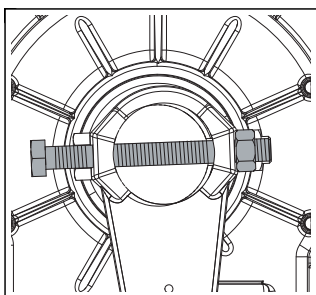
Важно предварительно смазать ригель механизма разблокировки; проверьте надежность крепления и работоспособность, следуя указаниям в документации на выбранное устройство.



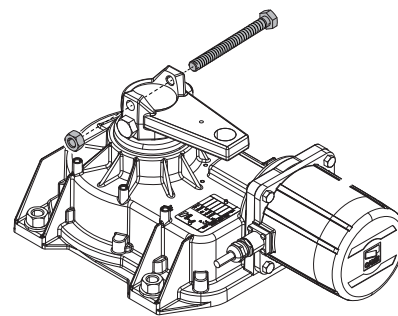
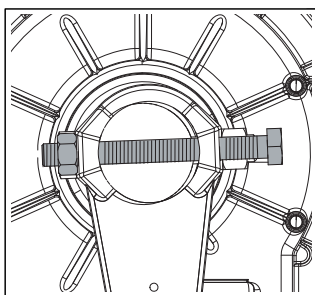
Монтаж привода

Закрутите регулировочный болт в рычаг редуктора. Направление, в котором нужно вставить болт, зависит от расположения привода.

ЛЕВОСТОРОННИЙ ПРИВОД

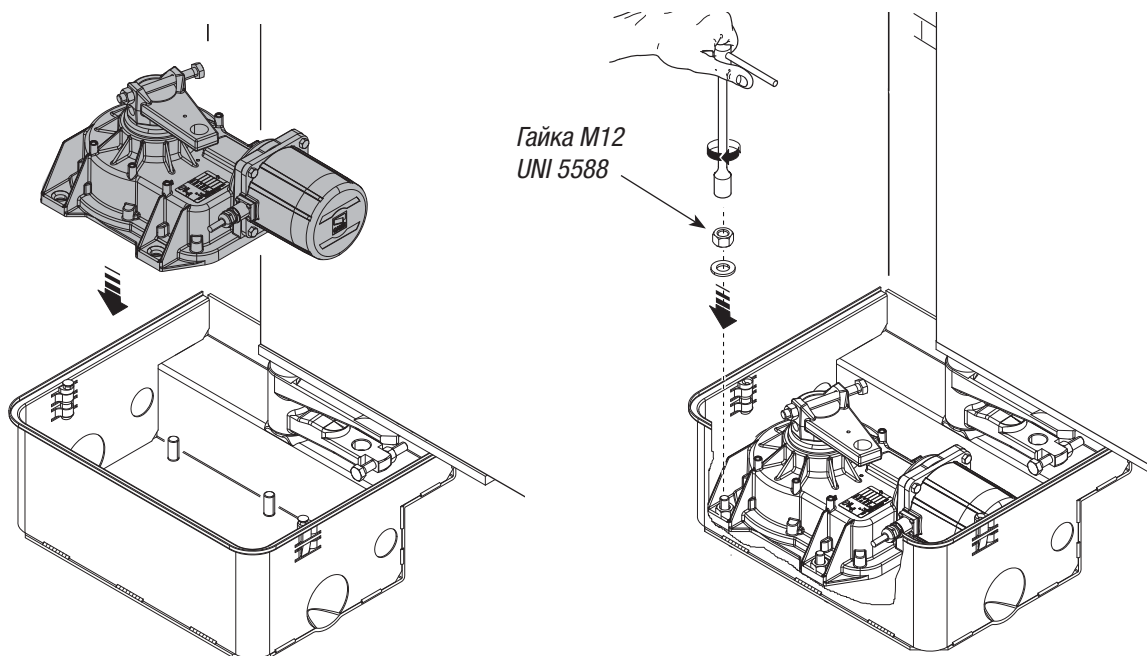


ПРАВОВОСТОРОННИЙ ПРИВОД

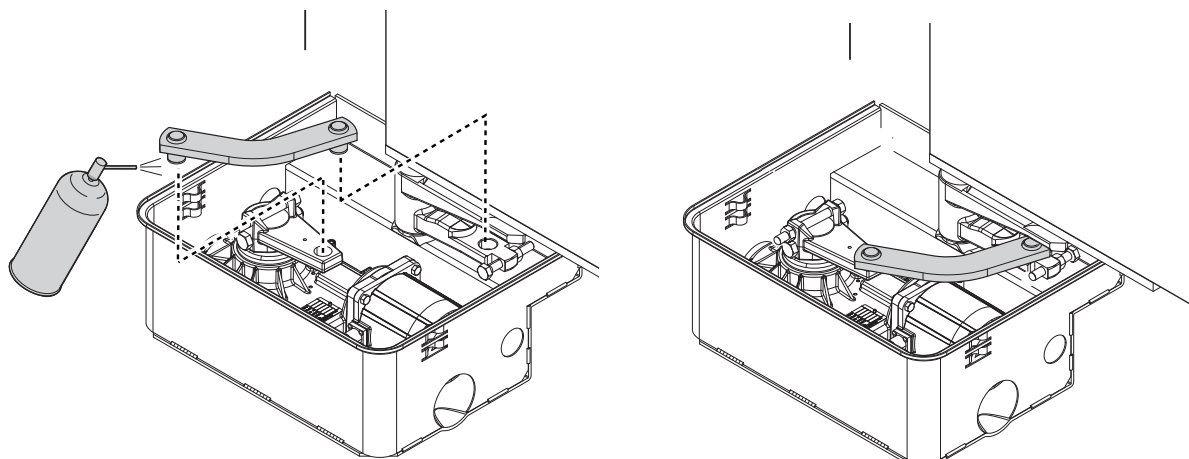


ВИД С ВНУТРЕННЕЙ ТЕРРИТОРИИ
(ПРИ ОТКРЫВАНИИ ВОРОТ
ВОВНУТРЬ)

Откройте створку, чтобы упростить размещение привода в монтажном корпусе и его крепление. Используйте шпильки с резьбой и гайки (поставляются в комплекте).



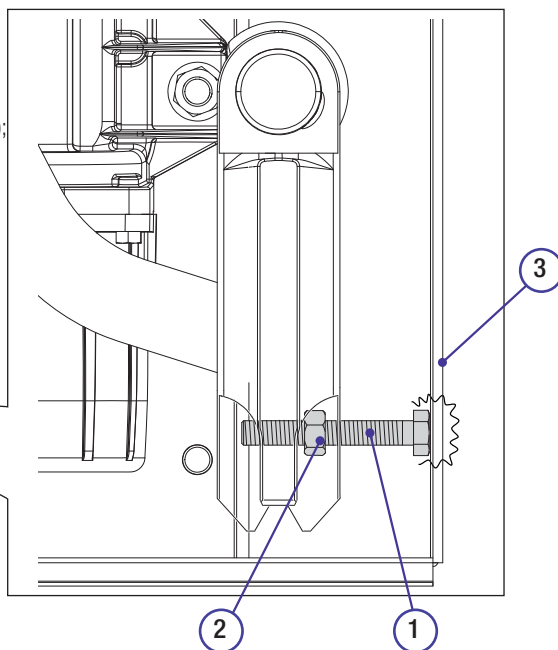
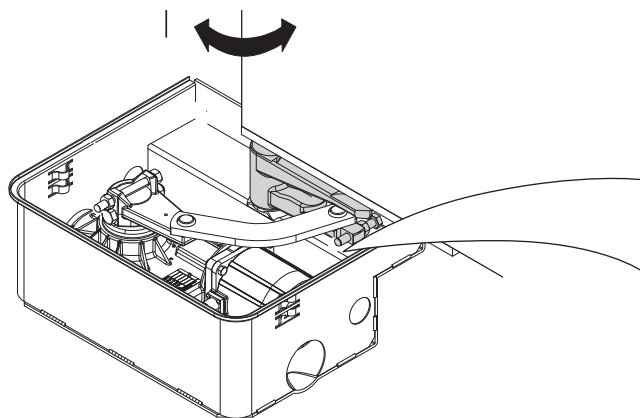
Смажьте рычаг передачи и вставьте его в отверстие рычага редуктора и отверстие нижнего рычага монтажного корпуса.



Установка крайних положений

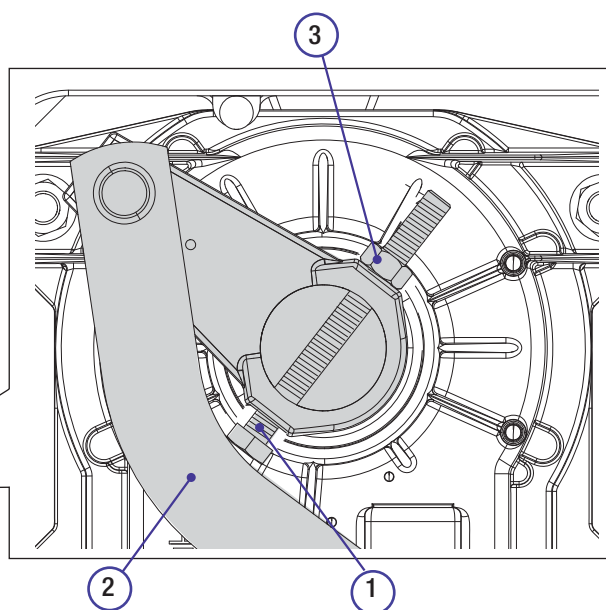
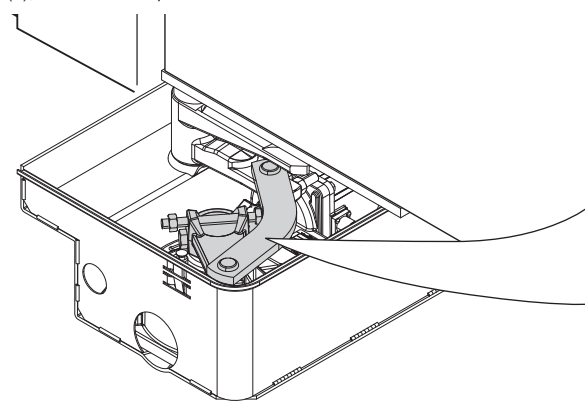
При открывании:

- откройте створки ворот до упора (максимальный угол открывания — 110°);
- отверните регулировочный болт (1) до соприкосновения с монтажным корпусом (3);
- затяните гайку (2), чтобы заблокировать положение болта.



При закрывании:

- полностью закройте створки;
- отверните регулировочный болт (1) до соприкосновения с передающим рычагом (2);
- затяните гайку (3), чтобы заблокировать положение болта.



ЭЛЕКТРИЧЕСКИЕ ПОДКЛЮЧЕНИЯ

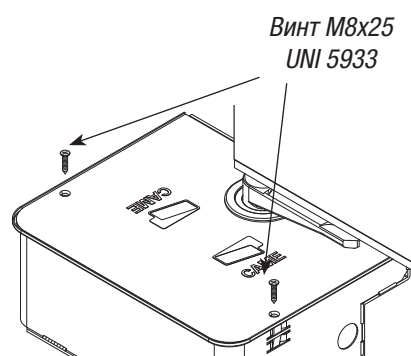
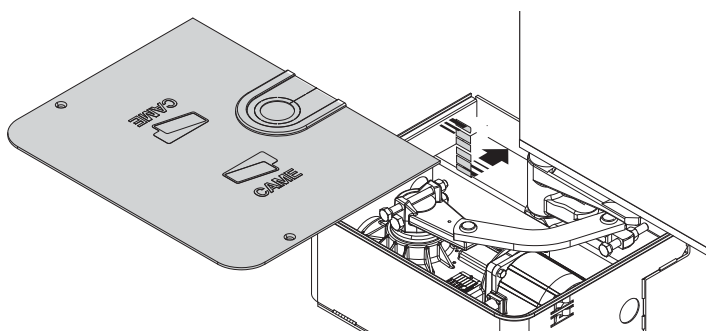
При выполнении электрических подключений руководствуйтесь указаниями в технической документации на блок управления.

Привод	Блок управления
FROG-A	ZA3N - ZM3E
FROG-AV	ZA3N - ZM3E
FROG-AE	ZM3E

ЗАКЛЮЧИТЕЛЬНЫЕ РАБОТЫ

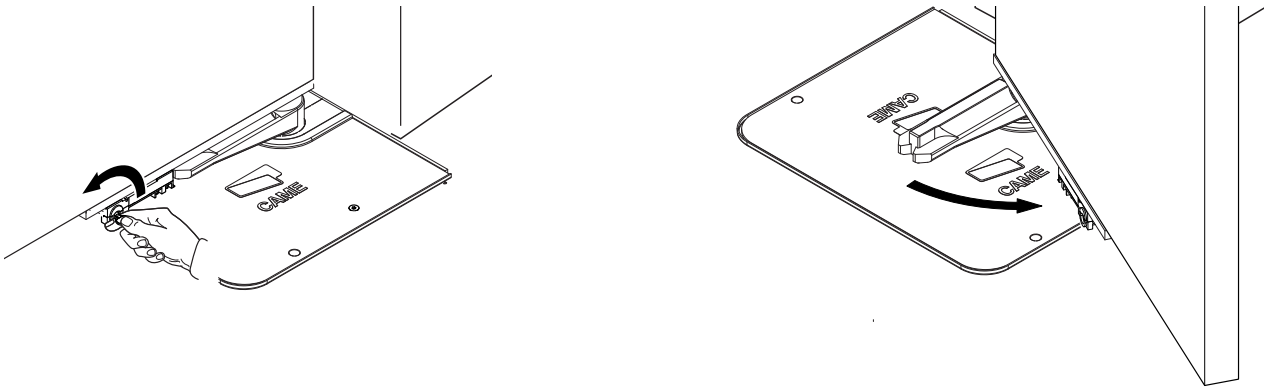
Крепление крышки

Установите крышку поверх монтажного корпуса и зафиксируйте ее прилагаемыми винтами.

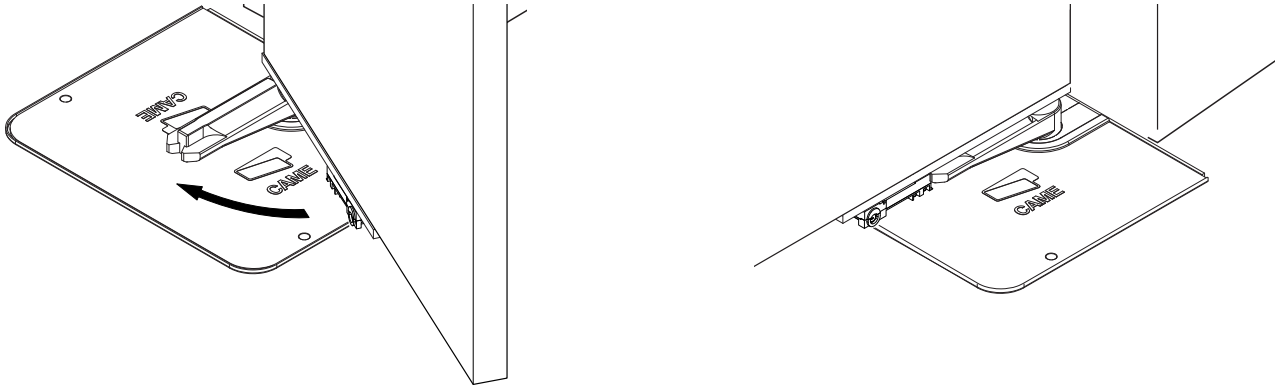


Ручная разблокировка створки

Вставьте ключ/рычаг в замок разблокировки и поверните его против часовой стрелки. Откройте створку до механического упора открывания.



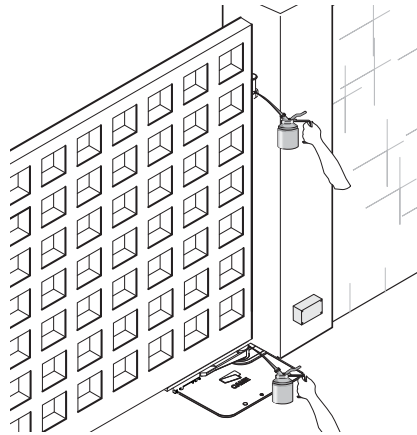
Блокировка: Для блокировки створки установите ее в исходное положение.



ТЕХНИЧЕСКОЕ ОБСЛУЖИВАНИЕ

☞ Перед выполнением работ по техническому обслуживанию отключите электропитание во избежание возникновения опасных ситуаций, вызванных произвольным движением ворот.

При появлении постороннего шума или вибрации смазывайте шарнирные соединения густой смазкой, как показано на рисунке.



Периодическое техническое обслуживание

Журнал периодического технического обслуживания, заполняемый пользователем (каждые 6 месяцев)

Дата	Выполненные работы	Подпись