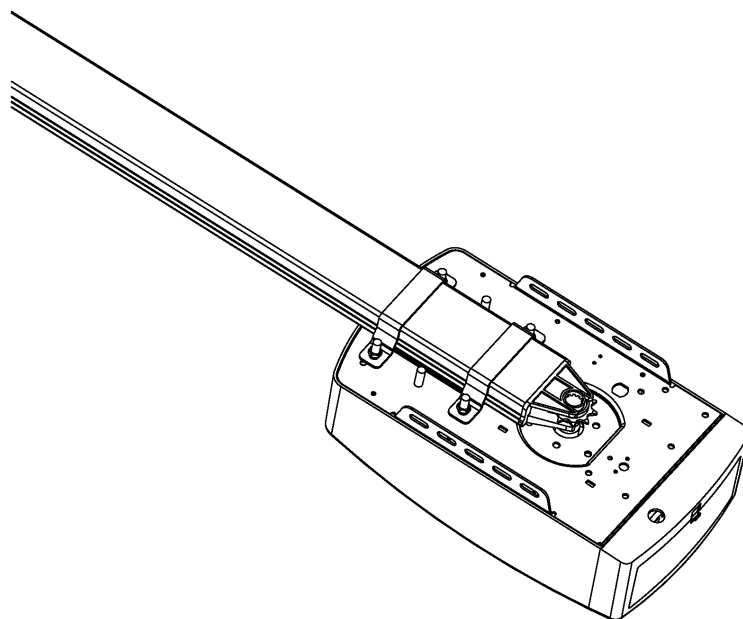


SEGMENTINIŲ IR PLOKŠTUMINIŲ VARTŲ AUTOMATIKA

MONTAVIMO INSTRUKCIJA IR VARTOTOJO VADOVAS



FS 1000

1000N



DĖMESIO! Svarbios saugos instrukcijos: PRAŠOME ATIDŽIAI PERSKAITYTI!



Įžanga

- Šis produktas turėtų būti naudojamas pagal tiesioginę jo paskirtį, bet koks kitas naudojimas laikomas pavojingu. UAB „Eurolaikas“ neatsako už jokią žalą, atsiradusią dėl netinkamo, neteisėto ar nepagrįsto naudojimo.
- Laikykitės automatikos montavimo įspėjimų ir naudokimosi taisyklių.

Prieš montavimą

- Patikrinkite, ar vartai, kuriuos ketinate automatizuoti, yra geros mechaninės būklės, teisingai subalansuoti; ar vartai tvarkingai ir teisingai atsidaro bei užsidaro. Įsitikinkite, kad mechaniniai stabdžiai yra sumontuoti reikiamoje vietoje.
- Jeigu automatika bus sumontuota mažesniame nei 2,5 m aukštyje nuo žemės ar kito pagrindo lygio, patikrinkite, ar jums reikės kokių nors apsauginių arba įspėjamųjų priemonių.
- Jei vartuose yra pėsčiųjų praėjimo durėlės, vartuose įrenkite fiksavimo mechanizmą ir daviklį, kad durėlės neatsidarytų ir automatika nepasileistų, kol durėlės neuždarytos.
- Įsitikinkite, kad automatizuotų vartų atidarymas nesukels pavojingų situacijų, atsirandančių tarp judančių sistemos komponentų ir aplinkinių stacionarių objektų prispaudimo.
- Draudžiama montuoti automatiką aukštyn kojomis arba ant elementų, linkusių į deformaciją. Jei reikia, tvirtinimo vietose papildomai naudokite sutvirtinančias detales.
- Patikrinkite, ar netoliese nebus drėkinimo įrenginių, kurie galėtų sušlapinti pavara iš apačios.

Montavimas

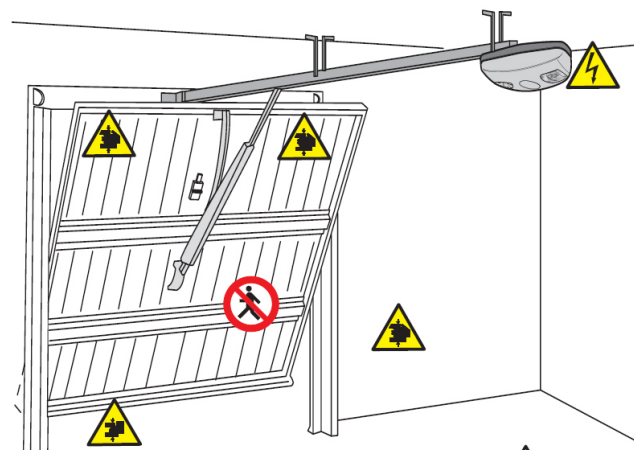
- Pažymėkite ir atskirkite įrenginio montavimo vietą, kad į ją nepatektų pašaliniai asmenys, ypač vaikai.
- Dirbdami su automatika, sveriančia daugiau nei 20 kg, būkite labai atsargūs. Tokiu atveju pasiruoškite įrankius saugiam sunkių krovinų perkėlimui.
- Visi valdymo įtaisai (mygtukai, raktiniai jungikliai, magnetinių kortelių skaitytuvai ir kt.) turi būti įrengti ne mažiau kaip 1,85 m nuo vartų judėjimo zonos perimetro arba ten, kur jie nepasiekiami iš lauko.
- Visi valdymo įtaisai režime „Laikyti, kad paleisti“ turi būti išdėstyti tokioje vietoje, iš kurios būtų galima laisvai stebėti judančius vartus ir pravažiavimo zoną.
- Rekomenduojama, kur reikia, naudoti lipduką, nurodantį įrenginio avarinio atrakinimo vietą.
- Prieš atiduodami sistemą vartotojui, patikrinkite, ar ji atitinka EN 12453 reikalavimus (vartų stūmimo jėga), patikrinkite, ar tinkamai sureguliuoti vartai ir automatinė pavara, ar efektyviai veikia saugos ir avarinio atrakinimo įtaisai.
- Jei reikia, naudokite įspėjamuosius ženklus (pvz., ženklą ant vartų).

Specialūs nurodymai ir rekomendacijos naudotojams

- Būtina palikti laisvą ir švarią vartų judėjimo zoną. Įsitikinkite, kad fotoelementų veikimo zonoje nėra augalijos ir kitų kliūčių vartams judėti. Neleiskite vaikams žaisti su nešiojamaisiais (pulteliais) ar stacionariais valdikliais bei būti vartų judėjimo zonoje. Pultelius ir kitus valdymo prietaisus laikykite vaikams nepasiekiamoje vietoje, kad sistema netyčia neįsijungtų.
- Prietaisas nėra skirtas naudoti žmonėms (įskaitant vaikus), kurių fizinės, jutimo ar psichinės galimybės yra ribotos, arba žmonėms, neturintiems pakankamai patirties ar žinių, nebent žmonės specialistas jiems būtų suteikęs atitinkamą žinių arba instrukcijų, kaip naudotis sistema.
- Periodiškai tikrinkite, ar sistemoje nėra galimų gedimų ar kitų judančių konstrukcijų, automatinė sistemos komponentų, tvirtinimo taškų ir laidų nusidėvėjimo ar pažeidimo požymių. Laikykite judančius mechanizmus (vyriai) ir slankiojančius mechanizmus (gembė, ratukai) švarius ir suteptus.
- Kas šešis mėnesius atlikite fotoelementų ir apsauginės briaunos veikimo testą. Norėdami patikrinti, ar fotoelementai veikia tinkamai, prabruokite ranka priešais fotoelementus vartų užsidarymo metu. Jei vartai pakeičia kryptį arba sustoja, fotoelementai veikia tinkamai. Tai vienintelis įrangos priežiūros darbas, kurį reikia atlikti, kai maitinimas įjungtas. Įsitikinkite, kad fotoelementų stiklas visada yra švarus (galite naudoti minkštą šluostę, šiek tiek sudrėkintą vandenį; griežtai draudžiama naudoti tirpiklius ar kitas buitines chemines medžiagas).
- Tuo atveju, kai reikalingas automatikos remontas ar reguliavimas, automatika turi būti atrakinta ir nenaudojama tol, kol sistema vėl nebus saugiai eksploatuojama.
- Prieš atrakinant pavara naudojimi avariniu būdu, būtinai išjunkite maitinimą. Atidžiai perskaitykite instrukciją.
- Jei maitinimo laidas yra pažeistas, gamintojas arba atitinkamos kvalifikacijos asmenys turi pakeisti jį su reikiamais įrankiais, kad būtų išvengta pavojingų situacijų.
- Naudotojui GRIEŽTAI DRAUDŽIAMA atlikti VEIKSMUS, NENURODYTUS ar NEPATEIKTUS instrukcijoje. Dėl automatinės sistemos remonto, reguliavimo ar modifikavimo SUSISIEKITE SU TECHNINĖS PAGALBOS TARNYBĄ +3706 824 2443.
- Rekomenduojame periodinės techninės apžiūros būtina pažymėti darbų atlikimo datą ir kokie buvo atlikti darbai.

Specialūs nurodymai ir rekomendacijos montuotojams ir naudotojams

- Venkite kontakto su vyriais ar kitomis judančiomis sistemos dalimis, kad nesusižeistumėte.
- Būkite atokiau nuo vartų veikimo zonos, vartams atsidarant arba užsidarant.
- Draudžiama traukdyti arba kitaip ap sunkinti automatinės sistemos veikimą, tai gali sukelti pavojingų situacijų.
- Visada ir bet kuriuo atveju atkreipkite ypatingą dėmesį į pavojingas vietas, kurios turi būti pažymėtos specialiomis piktogramomis ir (arba) geltonai juodomis juostelėmis.
- Naudodami raktinį jungiklį arba valdymą „Laikyti, kad paleisti“ režimu, nuolat įsitikinkite, kad sistemos judančių mechanizmų vietoje nėra žmonių.
- Vartai gali pradėti judėti bet kurią akimirka, be išankstinio signalo.
- Prieš atlikdami bet kokius sistemos valymo ar priežiūros darbus, visada atjunkite maitinimą.
- Automatikos montavimo ar eksploatavimo metu ant elektroninės valdymo plokštės neturi patekti jokių vandens lašų, ledo ar sniego.
- Pasirūpinkite, kad jokia tiesioginė vandens srovė nepatektų ant gamtinio montavimo ir eksploatavimo vietoje (vandens purkštuvai, aukšto slėgio valymo įrenginiai ir pan.) Nesilaikant automatikos eksploatavimo saugumo instrukcijų, galimi ilgalaikiai korozijos pažeidimai ant elektroninių komponentų.



Atsargiai. Galima sužaloti kojas.



Atsargiai. Galima sužaloti rankas.



Pavojus gauti elektros smūgį.



Veikiant automatinei sistemai, pravažiuoti draudžiama.



PRODUKTO APRAŠYMAS IR FUNKCIJOS

1. Jėgos nustatymas

Minimaliausia jėga yra „1“ ir didinama iki „5“. Maksimaliausia jėga „5“.

2. Atidarymo greičio nustatymas

“8” reikšmė ekrane nurodo, kad pavaros atidarymo greitis yra 80%. “A” reikšmė nurodo maksimalų atidarymo greitį 160mm/s.

3. Reversavimo aukščio nustatymas

“0” reikšmė ekrane nurodo, kad vartams reversuojant jie pilnai atsidarys. Vartai reversuos iki nustatytos padėties “1~9”.

4. Dalinis atidarymas/aukštis

“0” reikšmė nurodo, kad dalinis atidarymas yra išjungtas. Dalinis atidarymas reguliuojamas “1~9”.

5. Pultelio atpažinimo funkcija

“0” reikšmė nurodo, kad pultelio atpažinimo funkcija yra išjungta. Pultelio atpažinimo funkcija yra įjungta, kai ekrane šviečia “1”.

6. Išsaugomu pultelių kiekis

“A” pasirodo ekrane, kai nustatytas maksimalus pultelių kiekis 50 vnt. Nuspauskite UP/DOWN mygtukus, kad padidinti arba sumažinti kiekį. Pultelių kiekio nustatymas, 5*N, N=1~9.

7. Techninės apžiūros perspėjimas

Ekrane atsiranda užrašas “b” LED greitai sumirksi 10 kartų, tai reiškia, kad reikalingas techninis aptarnavimas.

8. Automatinis saugumo reversavimas

Automatinis stabdymas/reversavimas yra valdomas plokštės programinės įrangos, kad apsaugoti vaikus, naminius gyvūnėlius ar kt.

9. Lėtas start/lėtas stop

Vartams užsidarant/atsidarant įsijungia sulėtėjimas, sumažėja variklio greitis. Taip prailginant vartų ir automatikos eksploatacinį laiką.

10. Automatinis uždarymas

Automatinis uždarymas, apsaugo jūsų namus automatiškai uždarant vartus įeinant arba išeinant.

11. Automatinis jėgos nustatymas atidarant ir uždarant aptikus kliūtį

Galios kiekis skirtinguose vartų kelionės etapuose yra įsimenamas programuojant ir nuolat papildomas. Pavara automatiškai išmatuoja ir sureguliuoja jėgą skirtinguose kelionės etapuose.

12. Elektroniniai galinukai, paprastas nustatymas.

Jums tereikia nustatyti galinukus valdymo plokštėje, paprastas ir greitas procesas bet kuriam žmogui.

13. Kontaktų kaladėlė fotoelementams, papildomam imtuvui, laidiniam arba belaidžiui sienos jungikliui, lempai ir durų apsaugai.

14. Energiją taupanti - L.E.D šviesa

3 minučių L.E.D šviesos delsa, įjungtama kiekvienu ciklu, kad apšviesti Jūsų garažą.

15. Avarinis atidarymo akumulatorius

Galimybė papildomai prijungti akumuliatorių, kai dingsta elektros maitinimas.

16. Savaimė užsirakinantis pavaros variklis

Pavaros variklis savaimė užsifiksuos su išjungimo sistemomis.

17. Avarinis atidarymas

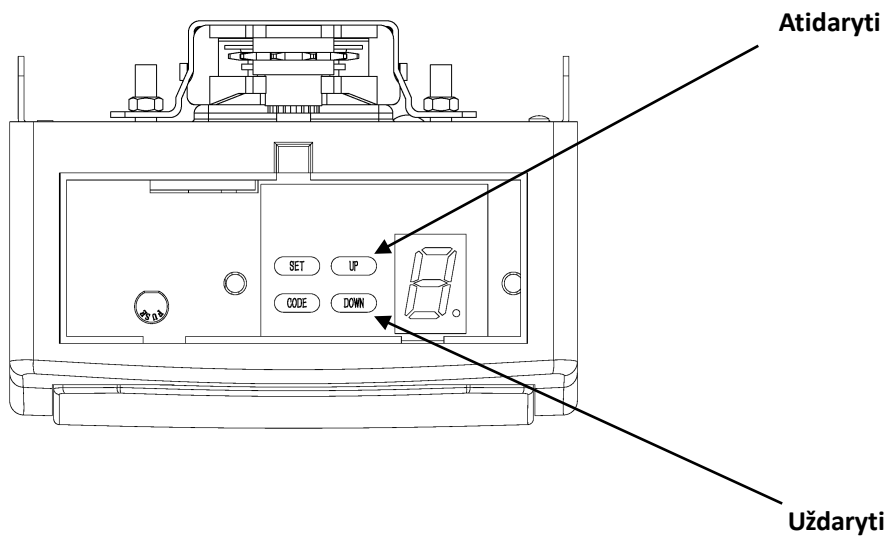
Dingus elektrai, vartus galima atidaryti avariniu būdu, kai vartai yra atjungti nuo pavaros.

18. Imtuvo technologija

Kintamo kodo technologija (7,38 x 1019 kombinacijos), 433,92 MHz dažnis, 4 kanalų pultelis, siekiant užtikrinti valdymą 4 skirtingų vartų vienu pulteliu.

19. Metalinis automatikos dugnas, stipresnė ir saugesnė.

20. Up/Down programavimo mygtukai (UP / DOWN)



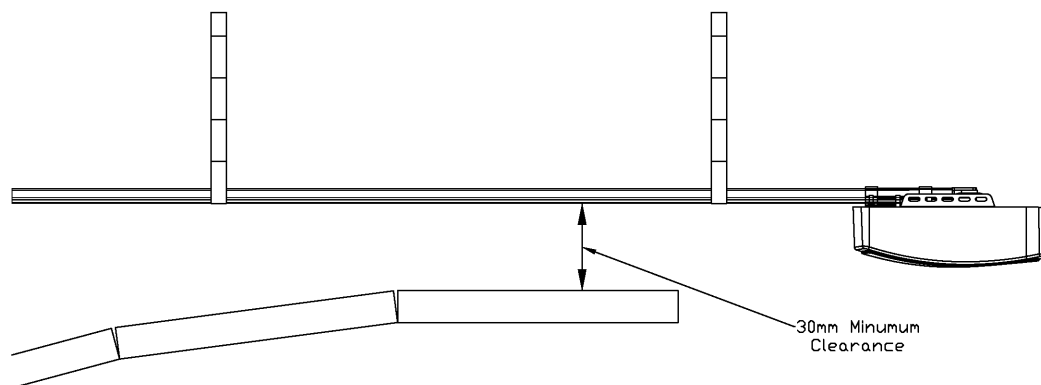
REKOMENDACIJOS PRIEŠ MONTUOJANT

1. Garažo vartai turi būti lengvai atidaromi ir uždaromi rankomis, be didelių pastangų. Svarbu gerai sureguliuoti vartų spyruokles tinkamam automatikos įrengimui.
2. Garažo vartų automatika negali kompensuoti blogai sumontuotų garažo vartų ir neturėtų būti naudojama sunkiai važinėjantiems vartams.
3. Prieš montuojant automatiką vartuose, įsitikinkite, kad visi esami užrakinimo įrenginiai (sklastis) yra pašalinti, kitu atveju bus nesuteikta garantija.

4. Tinkamas maitinimo šaltinis turi būti įrengtas netoli vietos, kurioje pradedama montuoti automatika.

Mažiausias tarpas tarp grandininės pavaros bėgio apačios ir garažo vartų viršaus, turi būti 30 mm. (žr. 1 pav.).

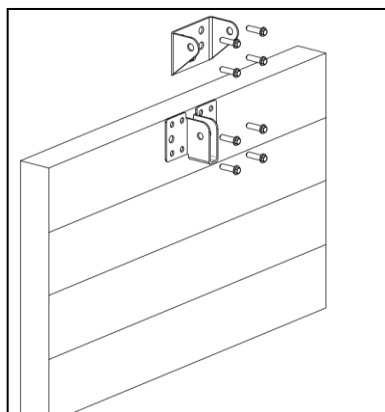
Svarbi pastaba: Kaip papildoma saugos taisyklė, mes rekomenduojame įrengti fotoelementus.



Paveikslėlis 1

MONTAVIMO INSTRUKCIJA

Kronšteinų montavimas ant sienos ir vartų (Pav. 2)



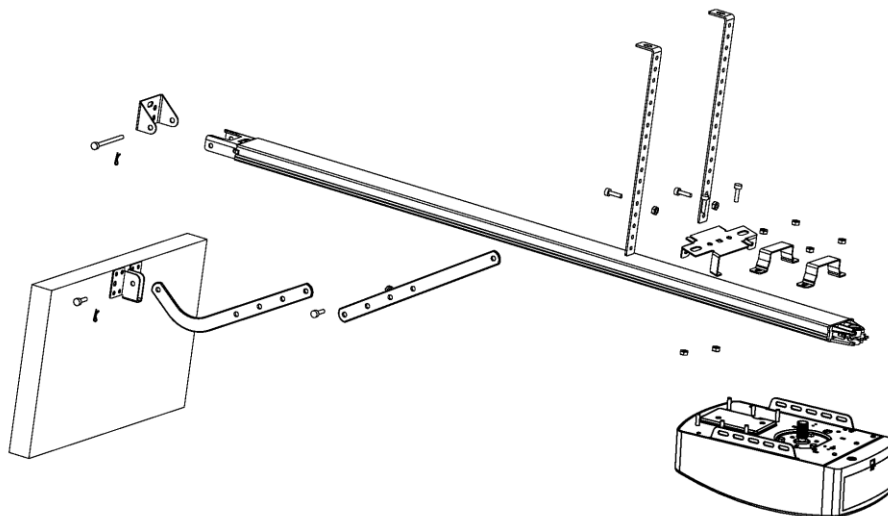
Paveikslėlis 2

Sieninis kronšteinas - Uždarykite garažo vartus ir išmatuokite garažo vartų plotį viršuje ir pažymėkite centrą. Išmatuokite ir pritvirtinkite sienos kronšteiną 2 cm -15 cm virš vidinės vartų sienos.

(Priklausomai nuo faktinio įrengimo vietos).

Vartų kronšteinas - Pritvirtinkite vartų kronšteiną prie konstrukcinės vartų dalies, esančios arčiau viršutinio krašto.

Montavimas (Plieninio bėgio)



Paveikslėlis 3

ŽINGSNIS1 (Pav.3)

Pritvirtinkite automatikos galvą prie plieninio bėgio. Sumontuokite 2 "U" tvirtinimo laikiklius su komplekte esančiomis 6 mm veržlėmis.

ŽINGSNIS2 (Pav.3)

Padėkite plieninį bėgį su vartų automatika per vidurį garažo grindų, tolyn nuo vartų. Pakelkite bėgio priekinę dalį iki vartų kronšteino. Įstatykite kaištį ir užfiksuokite jį su išplėtimo kaiščiu.

ŽINGSNIS3 (Pav.3, Pav.4)

Pakelkite ir atremkite automatikos galvą (su kopėčiomis), kad būtų lygiai išcentruota. Užfiksuokite automatiką ir bėgį ant lubų metaliniais laikikliais.

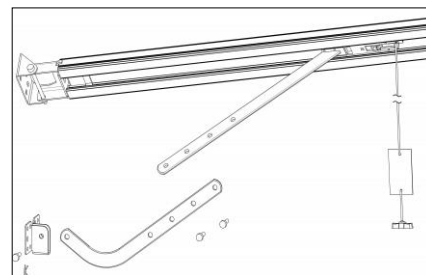
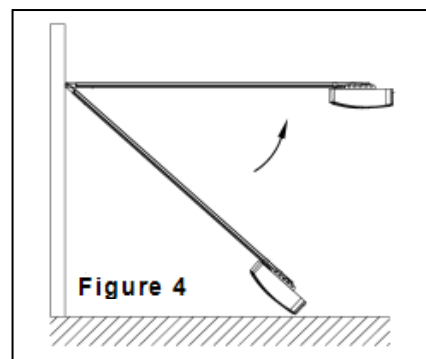
DĖMESIO: Neleiskite vaikų prie vartų, automatikos ir atraminių kopėčių. Galima patirti rimtų sužalojimų, jeigu nesilaikysite šio įspėjimo.

ŽINGSNIS4 (Pav.3, Pav.5)

Varžtais prijunkite tiesų vartų tempėją prie išlenkto tempėjo. Nustatykite padėtį ir užverškite tempėją prie vartų viršaus.

ŽINGNIS5

Pakelkite garažo vartus, kol švytuoklė užsifiksuos į pavaros grandinę/diržą. Automatika yra paruošta programavimui.



Akumulatorius avariniam atidarymui (papildomai)

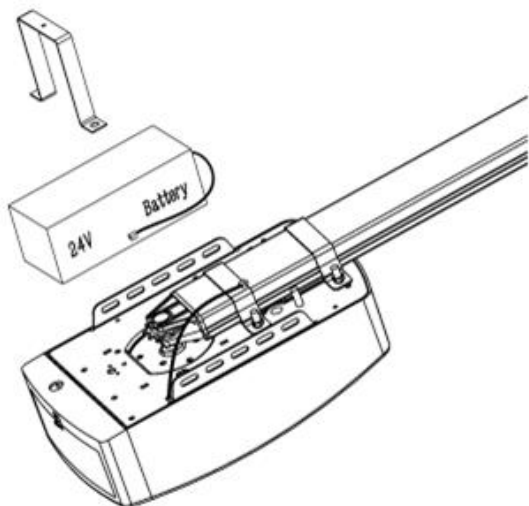
1 variantas – Tvirtinimas viršuje

ŽINGSNIS1 (Pav.6)

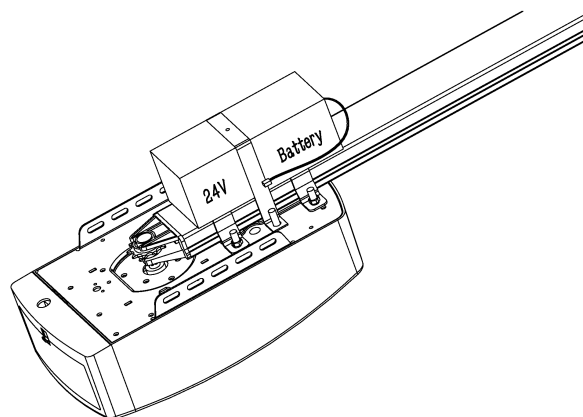
Sumontuokite akumuliatorių ir akumulatoriaus laikiklį kaip parodyta nuotraukoje, varžtais pritvirtinkite.

ŽINGSNIS2 (Pav.7)

Prisijunkite akumuliatorių prie automatikos, žiūrėkite Pav.7.



Paveikslėlis 6



Paveikslėlis 7

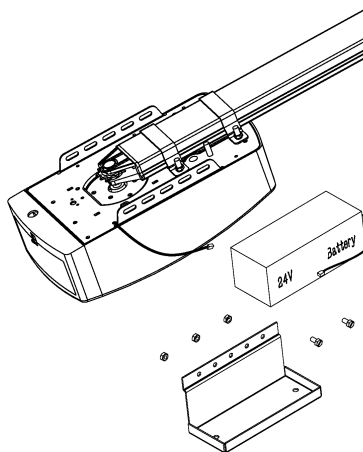
2 variantas – Tvirtinimas iš šono

ŽINGSNIS1 (Pav. 8)

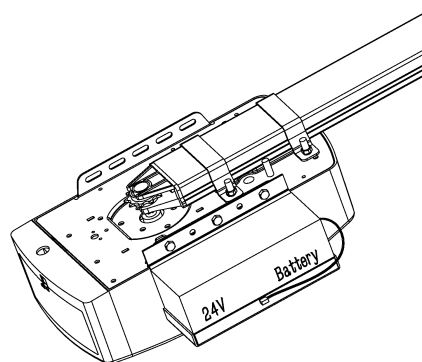
Sumontuokite akumuliatorių ir akumulatoriaus laikiklį kaip parodyta nuotraukoje, varžtais pritvirtinkite.

ŽINGSNIS2 (Pav.9)

Prisijunkite akumuliatorių prie automatikos, žiūrėkite Pav.9.

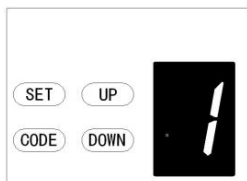


Paveikslėlis 8



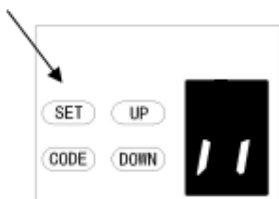
Paveikslėlis 9

RODOMO MENU INSTRUKCIJA




FUNKCIJŲ NUSTATYMAI:

- Nuspauskite ir laikykite **SET** mygtuką, kol ekrane pamatysite "1" ir atleiskite mygtuką.
- Nuspauskite **UP/DOWN** mygtuką, kol ekrane pamatysite skaičių "1-E".
- Paspauskite mygtuką **SET**, kad patvirtintumėte funkciją, kurią nustatėte.
- Ekrane matysite "0-A" su mirksinčiu tašku.
- Paspauskite **UP/DOWN** mygtuką, kad išsirinkti norimą funkciją.
- Paspauskite mygtuką **SET**, kad patvirtintumėte nustatymą, ir grįšite į budėjimo būseną automatiškai, pasirodys "||".



PROGRAMAVIMO INSTRUKCIJA

Programavimo mygtukų veikimo instrukcija

1. Trumpas paspaudimas **SET** mygtuko: Budėjimo režime, tai išvalys klaidą, aliarmą ekrane ir sugrįš į pradinį ekraną.
2. Trumpas paspaudimas **CODE** mygtuko:
 - (Nustatymų būsenoje) Išjunkite dabartinę operaciją ir grįžkite į budėjimo režimą.
 - Budėjimo režime, paspauskite **CODE**, kampe pasirodys taškas, kodo prirašymo režimas įjungtas.
Paspauskite pultelio mygtuką, kuriuo norite naudotis, taškas ekrane gali išnykti, tada vėl pultelyje paspauskite tą patį mygtuką, ekrane sumirksės taškas, pultelis prirašytas.
3. Trumpas paspaudimas **UP** mygtuko: Vartai atsidarys.
4. Trumpas paspaudimas **DOWN** mygtuko: Vartai užsidarys.
(Atidarant arba uždarant vartus, paspaudus bet kurį klavišą, vartai sustos.)
5. Trumpas paspaudimas **SET** mygtuko: Funkcijų pasirinkimo ir nustatymo meniu.
6. Ilgas paspaudimas **CODE** mygtuko: Nuspauskite ir laikykite **CODE** mygtuką, tol kol ekrane užsidegs C indikatorius. Visi pulteliai yra ištrinti.
7. Ilgas paspaudimas **UP** mygtuko: Atsparumo didinimas. (Laikykite nuspaude **DOWN** mygtuką, po 4 sekundžių, ekrane pasirodys skaičiai 0-1-2, pasirinkite norimą.
1=padidinti 25% 2=padidinti 50%)
8. Ilgas paspaudimas **DOWN** mygtuko: Atstatyti gamyklinius nustatymus
Laikykite nuspaude **DOWN** mygtuką, po 4 sekundžių, ekrane pamatysite , garažo vartų automatika restartuos.
Restartuos reiškia bus atstatyti gamykliniai parametrai, visi programavimo darbai turėtu būti atlikti iš naujo, išskyrus pultelius.

PROGRAMAVIMO INSTRUKCIJA



1. ATIDARYMO IR UŽDARYMO GALINIŲ PADĖČIŲ NUSTATYMAI

a) Nuspauskite ir laikykite **SET** mygtuką, kad įeiti į funkcijos nustatymus iki ekrane pasirodys "1" tada atleiskite mygtuką.

b) Nuspauskite **SET** mygtuką vėl. Vartų automatika yra programavimo režime. Ekrane Jūs pamatysite "n" su tašku.

c) Nuspauskite ir laikykite **UP** mygtuką, kol vartai atsidarys iki reikiamos pozicijos, Jūs pamatysite "n" be taško.

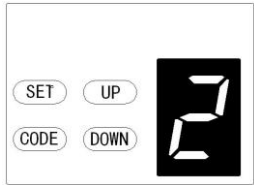
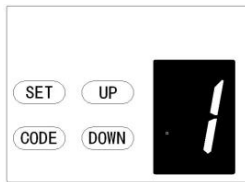
d) Nuspauskite **SET** mygtuką, kad išsaugoti atidarymo poziciją, ekrane Jūs pamatysite "u" su tašku.

e) Toliau nuspauskite ir laikykite **DOWN** mygtuką, kol vartai užsidarys iki reikiamos pozicijos, Jūs pamatysite "n" be taško.

PASTABA: Tikslesniam sureguliuvimui, perjunkite aukštyn ir žemyn mygtukus.

f) Paspauskite **SET** mygtuką, kad išsaugoti uždarytą padėtį, ekrane pamatysite "II". Patvirtinus uždaryta padėtį, vartai suvažinės atidarymo ir uždarymo ciklą, kad užfiksuoti kelionės ribas ir jėgos jautrumo nustatymus. Vartai yra nustatyti normaliam darbui.

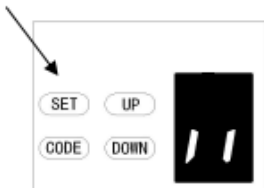
ĮSPĖJIMAS: Po atidarymo ir uždarymo ciklo ekrane bus rodomi skaičiai (0 ~ 9), "0" reiškia, kad vartai yra subalansuoti. Kuo mažesnis skaičius, tuo geresnis vartų balansas. Primygtinai rekomenduojame, kad skaičius būtų mažesnis nei nustatyta jėga.



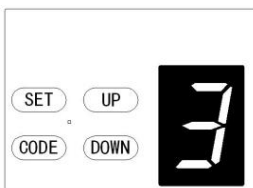
Padidinti jėgą



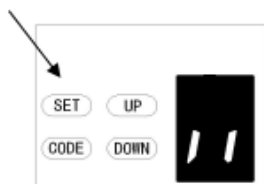
Sumažinti jėgą



Padidinti greitį



Sumažinti greitį



2. KLIŪTIES APTIKIMO JĖGOS REGULIAVIMAS

ĮSPĖJIMAS: Kliūtis aptikimo jėga automatiškai nustatoma programavimo metu. Paprastai nereikia koreguoti.

a) Paspauskite ir laikykite **SET** mygtuką, kol ekrane pasirodys "1", toliau paspauskite **UP** mygtuką, kol ekrane pasirodys "2", kad įjungtumėte šią funkciją, tada atleiskite mygtuką.

b) Dar kartą paspauskite **SET** mygtuką. Pavara dabar yra jėgos reguliavimo režime. Pamatysite skaičių "3" su mirksinčiu tašku.

c) Paspauskite **UP** mygtuką, kad padidintumėte jėgą arba **DOWN** mygtuką, kad sumažintumėte jėgą.

Minimali jėga yra "1", kurią galima pakoreguoti aukščiau. Didžiausia jėga yra "5".

d) Paspauskite **SET** mygtuką, kad patvirtintumėte nustatymus. Automatika grįš į budėjimo būseną automatiškai ir pasirodys "||".

PASTABA: Gamykliškai paprastai jėga yra nustatyta "3".

3. ATIDARYMO/UŽDARYMO GREIČIO NUSTATYMAI

DĖMESIO: Jei pakeitėte greitį, tai atšaukia ankstesnius galinių padėčių nustatymus. Greičio reguliavimo funkcija bus prieinama tik iš naujo nustatant kelionės ribas.

a) Paspauskite ir laikykite **SET** mygtuką, kol ekrane pasirodys "1", toliau paspauskite **UP** mygtuką, kol ekrane pasirodys "3", kad įeitumėte į šios funkcijos nustatymus, tada atleiskite mygtuką.

b) Dar kartą paspauskite **SET** mygtuką. Įrenginys yra greičio reguliavimo režime. Ekrane pamatysite raidę "A" su mirksinčiu tašku.

c) Paspauskite mygtuką **UP** ir **DOWN**, kad pasirinktumėte greitį. Skaičius "8" reiškia 80% važiavimo greičio. Paveikslėlis A reiškia visą greitį.

d) Paspauskite **SET** mygtuką, kad patvirtintumėte nustatymus. Automatika grįš į budėjimo būseną automatiškai ir ekrane pasirodys "||".

PASTABA: Standartiškai gamykloje nustatytas maksimalus greitis.

4. AUTOMATINIO UŽDARYMO IR LAIKO NUSTATYMAI

PASTABA: Jeigu automatikoje yra įjungta automatinio uždarymo funkcija, mes rekomenduojame, kad būtų naudojami fotoelementai.

a) Paspauskite ir laikykite **SET** mygtuką, kol ekrane pasirodys "1", toliau paspauskite **UP** mygtuką, kol ekrane pasirodys "4", kad įjungti šią funkciją, tada atleiskite mygtuką.

b) Paspauskite **SET** mygtuką dar kartą, įrenginys yra automatinio uždarymo reguliavimo režime. Ekrane pamatysite skaičių "0" su mirksinčiu tašku.

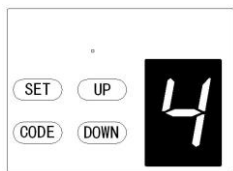
c) Spauskite **UP/DOWN** mygtuką vieną kartą, kad nustatytumėte automatinį uždarymo laiką (0 ~ 9).

d) Paspauskite **UP** mygtuką, kad padidintumėte laiką, arba **DOWN** mygtuką, kad sumažintumėte laiką.

Uždarymo laikas yra 15 sekundžių * N, N = 0 ~ 9. Maksimalus laikas yra 135 s. Norėdami išjungti automatinio uždarymo funkciją, nustatykite laiką iki nulio (0).

e) Paspauskite **SET** mygtuką, kad patvirtintumėte nustatymą. Automatika grįš į budėjimo būseną automatiškai ir ekrane pasirodys "||".

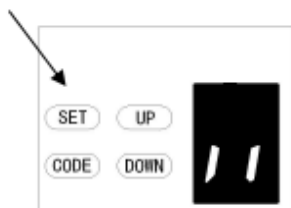
PASTABA: Gamykliškai automatinio uždarymo laikas yra "0".



Padidinti laiką



Sumažinti laiką



5. AUTOMATINIO UŽDARYMO REŽIMO NUSTATYMAI

a) Paspauskite ir laikykite **SET** mygtuką, kol ekrane pasirodys "1", toliau paspauskite **UP** mygtuką, kol ekrane pasirodys "5", kad įeitumėte į šią funkciją, tada atleiskite mygtuką.

b) Dar kartą paspauskite **SET** mygtuką. Dabar įrenginys yra automatinio uždarymo būsenos nustatymo režime. Pamatysite skaičių "1" su mirksinčiu tašku ekrane.

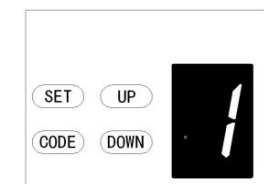
c) Vienu metu paspauskite **UP** ir **DOWN** mygtuką, kad nustatytumėte automatinio uždarymo režimą. Galite pasirinkti "1" arba "2".

Skaičius "1" reiškia, kad automatinis uždarymas suveiks, tik tuo atveju, jeigu vartai pilnai atsidarys ir pasieks atidarymo galinę padėtį.

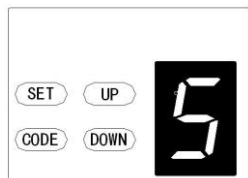
Skaičius "2" reiškia, kad vartai automatiškai užsidarys, sustabdžius bet kurioje padėtyje.

d) Paspauskite **SET** mygtuką, kad patvirtintumėte nustatymus ir automatiškai jis sugrįš į budėjimo būseną ir pasirodys "||".

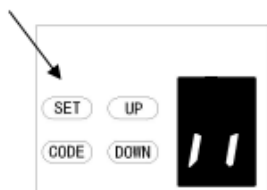
PASTABA: Gamykliškai automatinis uždarymas yra nustatytas "1".



Padidinti



Sumažinti



6. LED APŠVIETIMO LAIKO NUSTATYMAI

a) Paspauskite ir laikykite **SET** mygtuką, kol ekrane pasirodys "1", toliau paspauskite **UP** mygtuką, kol ekrane pasirodys "6", kad įeitumėte į šią funkciją, tada atleiskite mygtuką.

b) Dar kartą paspauskite **SET** mygtuką. Įrenginys dabar LED apšvietimo laiko nustatymo režime. Ekrane pamatysite skaičių "3" su mirksinčiu tašku.

c) Vienu metu paspauskite **UP** ir **DOWN** mygtuką, kad nustatytumėte LED išjungimo delsos laiką (1 ~ 9).

d) Paspauskite **UP** mygtuką, kad padidintumėte laiką, arba **DOWN** mygtuką, kad sumažintumėte laiką.
Delsos laikas yra 1 minutė * N, N = 1 ~ 9. Maksimalus delsimo laikas yra 9 minutės.

e) Paspauskite **SET** mygtuką, kad patvirtintumėte nustatymus ir automatiškai jis sugrįš į budėjimo būseną ir pasirodys "||".

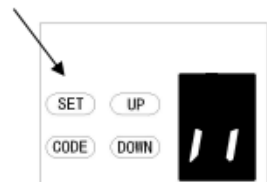
PASTABA: Gamykliškai LED apšvietimo laikas yra nustatytas "3".



Padidinti laiką



Sumažinti laiką

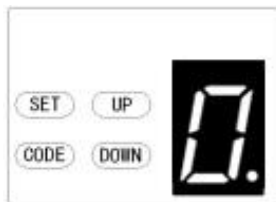


EUROLAIKAS

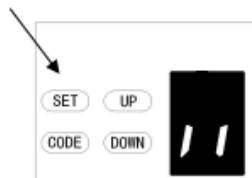
1
el



Padidinti aukšti



Sumažinti aukšti



7. ATBULINĖS EIGOS AUKŠČIO NUSTATYMAI

a) Paspauskite ir laikykite **SET** mygtuką, kol ekrane pasirodys "1", toliau paspauskite **UP** mygtuką, kol ekrane pasirodys "7", kad įeitumėte į šią funkciją, tada atleiskite mygtuką.

b) Dar kartą paspauskite **SET** mygtuką. Įrenginys dabar yra atbulinės eigos aukščio reguliavimo režime. Ekrane pamatysite skaičių "0" su mirksinčiu tašku.

c) Vienu metu paspauskite **UP** ir **DOWN** mygtuką, kad uždarymo metu būtų nustatytas atbulinės eigos aukštis (0 ~ 9).

d) Paspauskite **UP** mygtuką, kad padidinti, arba **DOWN** mygtuką, kad sumažinti.

Paveikslas "0" reiškia, kad vartai pakils iki atidarymo ribinės padėties.

Skaičiai "1 ~ 9" reiškia, kad vartai pilnai atsidarys. Nuo vienos dešimtosios iki devynių dešimtųjų viso atidarymo ciklo ir t.t...

e) Paspauskite **SET** mygtuką, kad patvirtintumėte nustatymus ir automatiškai jis sugrįš į budėjimo būseną ir pasirodys "||".

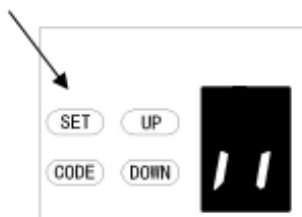
PASTABA: Gamykliškai atbulinės eigos aukštis yra nustatytas "0".



Padidinti



Sumažinti



8. DALINIO - ATIDARYMO/AUKŠČIO NUSTATYMAI

a) Paspauskite ir laikykite **SET** mygtuką, kol ekrane pasirodys "1", toliau paspauskite **UP** mygtuką, kol ekrane pasirodys "8", kad įeitumėte į šią funkciją, tada atleiskite mygtuką.

b) Dar kartą paspauskite **SET** mygtuką. Įrenginys dabar yra dalinio-atidarymo/aukščio reguliavimo režime. Ekrane pamatysite skaičių "0" su mirksinčiu tašku.

c) Vienu metu paspauskite **UP** ir **DOWN** mygtuką, jei norite pasirinkti dalinį atidarymą arba dalinio atidarymo aukštį (0 ~ 9). Paspauskite **UP** mygtuką padidinti, arba **DOWN** mygtuką sumažinti.

Skaičius "0" reiškia, dalinis atidarymas yra išjungtas.

Skaičiai "1 ~ 9" reiškia pasirinkto dalinio atidarymo padėtį viso atidarymo ciklo atžvilgiu. Nuo vienos dešimtosios iki devynių dešimtųjų viso atidarymo ciklo ir t.t.....

d) Paspauskite **SET** mygtuką, kad patvirtintumėte nustatymus ir automatiškai jis sugrįš į budėjimo būseną ir pasirodys "||".

PASTABA: 1. Gamykliškai dalinis-atidarymas/aukštis yra nustatytas „0“.

2. Jeigu atidarysite dalinio atidarymo/aukščio funkcija, mygtukų atpažinimo funkcija bus išjungta.

3. Kitą informaciją rasite nuotolinio pultelio instrukcijoje.

9. SIŪSTUVO MYGTUKŲ ATPAŽINIMO FUNKCIJŲ NUSTATYMAI

a) Paspauskite ir laikykite **SET** mygtuką, kad įeitumėte į šią funkciją, kol ekrane pasirodys "9", tada atleiskite mygtuką.

b) Dar kartą paspauskite **SET** mygtuką. Įrenginys yra mygtukų atpažinimo reguliavimo režime. Ekrane pamatysite skaičių "1" su mirksinčiu tašku.

c) Vienu metu paspauskite **UP** ir **DOWN** mygtukus, jei norite pasirinkti, kad visi keturi mygtukai valdytų automatiką, arba atskirais mygtukais valdyti kelias automatikas.

Skaičius "0" reiškia, kad mygtukų atpažinimo funkcija yra išjungta. Tai reiškia, kad jei jūs prirašėte 1 mygtuką prie 1 automatikos, tada visi 4 nuotolinio valdymo pulto mygtukai gali valdyti automatiką. Tai tinka tiems vartotojams, kurie namuose turi tik 1 automatizuotus vartus.

Skaičius "1" reiškia, kad mygtukų atpažinimo funkciją yra įjungta. Jeigu pirmąjį mygtuką pririšote prie pirmosios automatikos, tada pirmas mygtukas bus vienintelis automatikos valdymo mygtukas. Tai tinka vartotojams, turintiems daugiau nei 1 automatinius vartus.

d) Paspauskite **SET** mygtuką, kad patvirtintumėte nustatymus ir automatiškai sugrįš į budėjimo būseną ir pasirodys "||".

PASTABA: 1. Gamykliškai pultelio mygtukų atpažinimo funkcija yra nustatyta "1".

2. Jeigu Jūs įjungiame pultelio mygtukų atpažinimo funkciją kai prieš tai funkcija buvo išjungta, prašome atkreipti dėmesį, kad tik pririštas mygtukas gali valdyti automatiką.

A. PRIRAŠOMŲ PULTELIŲ KIEKIO NUSTATYMAI

a) Paspauskite ir laikykite **SET** mygtuką, kol ekrane pasirodys "1", toliau paspauskite **UP** mygtuką, kol ekrane pasirodys "A", kad įeitumėte į šią funkciją, tada atleiskite mygtuką.

b) Paspauskite **SET** mygtuką dar kartą, įrenginys yra pultelių kiekio nustatymo režime. Ekrane pamatysite raidę "A", su mirksinčiu tašku.

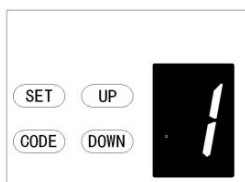
c) Vienu metu paspauskite **UP** ir **DOWN** mygtuką, kad nustatytumėte pultelių kiekį. (A arba 1 ~ 9).

d) Raidė "A" - tai maksimalus pultelių kiekis 50 vnt. Paspauskite **UP** ir **DOWN** mygtukus vienu kartu, kad padidinti arba sumažinti kiekį.

Pultelių kiekio nustatymas 5vnt. * N, N = 1 ~ 9. (Kiekis yra keičiamas kas 5)

e) Paspauskite **SET** mygtuką, kad patvirtintumėte nustatymą, ir automatiškai sugrįš į budėjimo būseną ir pasirodys "||".

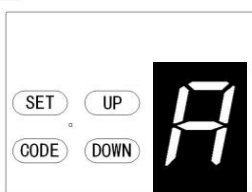
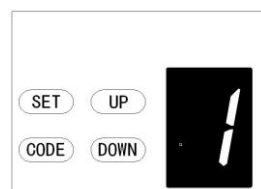
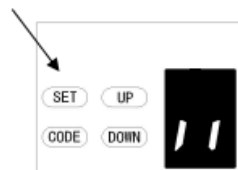
PASTABA: Gamykliškai pultelių kiekis yra nustatytas "A".



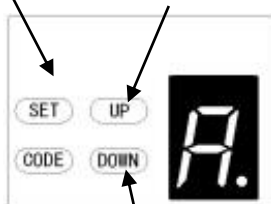
Mygtukų atpažinimo funkcija yra išjungta



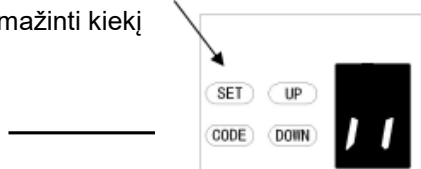
Mygtukų atpažinimo funkcija yra įjungta



Padidinti kiekį



Sumažinti kiekį



EURC

pr. 121-65, Vilnius. Tel. 8 (5) 246 33 33, mob. +3706 824 2445

el. paštas: info@eurolaikas.lt, www.eurolaikas.lt

E-PARDUOTUVĖ: www.vartai.eu

B. ATBULINĖS EIGOS AUKŠČIO IGNORAVIMO NUSTATYMAI

a) Paspauskite ir palaikykite **SET** mygtuką, kol ekrane pasirodys "1", toliau paspauskite **UP** mygtuką, kol ekrane pasirodys "b", kad įeitumėte į šią funkciją, tada atleiskite mygtuką.

b) Dar kartą paspauskite **SET** mygtuką. Dabar įrenginys yra atbulinės eigos aukščio ignoravimo reguliavimo režime. Ir tada pamatysite skaičių "1" su mirksinčiu tašku ekrane.

c) Vienu metu paspauskite **UP/DOWN** mygtukus, kad nustatyti atbulinės eigos aukšti uždarymo metu (0 ~ 9) .

d) Paspauskite **UP** mygtuką , kad padidinti arba **DOWN** mygtuką sumažinti.

Skaičiai "1 ~ 9" reiškia, kad vartai nereversuos, nors uždarymo kelyje yra kliūčių 1 cm ~ 9 cm atstumu nuo uždarymo vietos. Ši funkcija labiausiai tinka Šiaurės Europai, kur visada ant žemės sniegas.

e) Paspauskite **SET** mygtuką, kad patvirtintumėte nustatymą ir automatiškai sugrįš į budėjimo būseną ir pasirodys "||".

PASTABA: Gamykliškai atbulinės eigos aukštis yra nustatytas "1".

C. PRAĖJIMO DURELIŲ JUNGIKLIO TIPO NUSTATYMAI

a) Paspauskite ir laikykite **SET** mygtuką, kol ekrane pasirodys "1", toliau paspauskite **UP** mygtuką, kol ekrane pasirodys "C", kad įeitumėte į šią funkciją, tada atleiskite mygtuką.

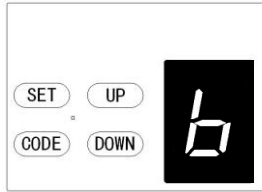
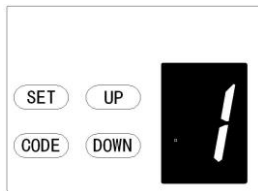
b) Dar kartą paspauskite **SET** mygtuką. Įrenginys dabar yra praėjimo durelių jungiklio tipo reguliavimo režime. Pamatysite skaičių "0" su mirksinčiu tašku ekrane.

c) Vienu metu paspauskite **UP/DOWN** mygtuką, kad nustatytumėte praėjimo durelių jungiklio tipą. Galite pasirinkti "0" arba "1".

**Skaičius "0" reiškia, kad pravažiavimo vartų funkcija yra N.O.
Skaičius "1" reiškia, kad pravažiavimo vartų funkcija yra N.C.**

e) Paspauskite **SET** mygtuką, kad patvirtintumėte nustatymą, ir automatiškai sugrįš į budėjimo būseną, pasirodys "||".

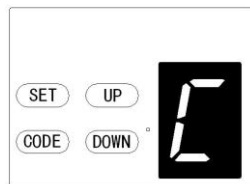
PASTABA: Praėjimo durelių jungiklis gamykliškai nustatytas "0".



Padidinti aukštį



Sumažinti aukštį



D. ĮJUNGTI/IŠJUNGTI FOTOELEMENTŲ FUNKCIJĄ

PASTABA: Įsitinkite, kad fotoelementai yra teisingai sumontuoti ir naudojami N.C. kontaktas.

Taip pat atkreipkite dėmesį, kad fotoelementų funkcija turi būti išjungta, jei fotoelementai nėra sumontuoti, kitu atveju negalėsite uždaryti vartų, o LED ekrane bus rodoma raidė "r".

a) Paspauskite ir laikykite **SET** mygtuką, kol ekrane pasirodys "1", toliau paspauskite **UP** mygtuką, kol ekrane pasirodys "d", kad įeitumėte į šią funkciją, tada atleiskite mygtuką.

b) Dar kartą paspauskite **SET** mygtuką. Įrenginys dabar yra fotoelementų įjungimo/ išjungimo režime. Ir tada pamatysite skaičių "0" su ekrane mirksinčiu tašku.

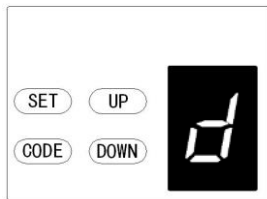
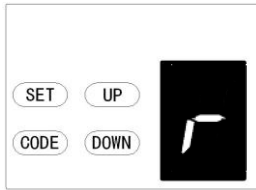
c) Vienu metu paspauskite **UP/DOWN** mygtukus, kad nustatytumėte fotoelemento ON/OFF jungiklį. Galite pasirinkti "0" arba "1".

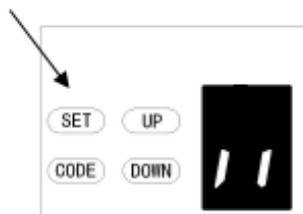
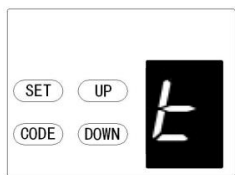
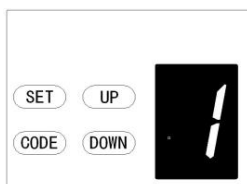
Skaičius "0" reiškia, kad fotoelementų funkcija yra uždaryta.

Skaičius "1" reiškia, kad fotoelementų funkcija yra atidaryta.

d) Paspauskite **SET** mygtuką, kad patvirtintumėte nustatymą, ir automatiškai sugrįš į laukimo režimo būseną, pasirodys "||".

PASTABA: Gamykliškai yra nustatytas "0".





E. TECHNINĖS APŽIŪROS PERSPĖJIMAS - NAUDOJIMO CIKLŲ SKAIČIUOTUVO NUSTATYMAI

a) Paspauskite ir laikykite **SET** mygtuką, kol ekrane pasirodys "1", toliau paspauskite **UP** mygtuką, kol ekrane pasirodys "E", kad įeitumėte į šią funkciją, tada atleiskite mygtuką.

b) Dar kartą paspauskite **SET** mygtuką. Šis įrenginys dabar yra techninės apžiūros nustatymo režime. Ekrane pamatysite skaičių "0" su mirksinčiu tašku.

c) Paspauskite **UP/DOWN** mygtuką, galite pasirinkti darbo ciklų skaičių po kurio automatika perspėtu, apie reikalinga techninę apžiūrą. Galite pasirinkti nuo "1-5".

Skaičius "1" reiškia, kad garažo vartams atlikus 1000 ciklų, L.E.D šviesa greitai mirksės 10 kartų, kiekvieną kartą vartams sustojus. Norint atkreipti dėmesį į tai, kad jūsų garažo vartams reikalingas techninis aptarnavimas. Tuo pačiu metu ekrane pasirodys raidė "t".

Skaičius "2" reiškia, kad perspėjimas, dėl techninio aptarnavimo pasirodys automatikai atlikus 2000 atidarymo/uždarymo ciklų.

Skaičius "3" reiškia, kad perspėjimas, dėl techninio aptarnavimo pasirodys automatikai atlikus 3000 atidarymo/uždarymo ciklų.

Skaičius "4" reiškia, kad perspėjimas, dėl techninio aptarnavimo pasirodys automatikai atlikus 4000 atidarymo/uždarymo ciklų.

Skaičius "5" reiškia, kad perspėjimas, dėl techninio aptarnavimo pasirodys automatikai atlikus 5000 atidarymo/uždarymo ciklų.

c) Paspauskite **SET** mygtuką, kad patvirtintumėte nustatymą, automatiškai bus sugrįžta į laukimo režimą, pasirodys "||".

PASTABA:

1. Gamykliškai veikimo ciklų skaičius yra nustatytas "0".
2. Ekrane pasirodo "b", o šviesos diodai mirksi 10 kartų greičiau, tai reiškia, kad vartai išsibalansavo, rekomenduojama atlikti garažo vartų techninį aptarnavimą.
3. Patikrinkite būklę arba iš naujo užprogramuokite automatiką po įspėjamojo signalo.

F. KONTAKTAI OPEN / STOP / CLOSE

O/S/C įrenginys gali būti naudojamas valdyti automatiką išoriniu mygtuku. Jungiklis turi turėti sausą N.O. kontaktą (be maitinimo).

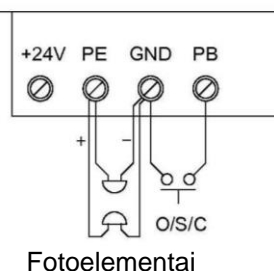
Fotoelementų jungtis (papildomai) - 15 pav., 16 pav.

Valdymo mygtuko jungtis (papildomai) - 15 pav.

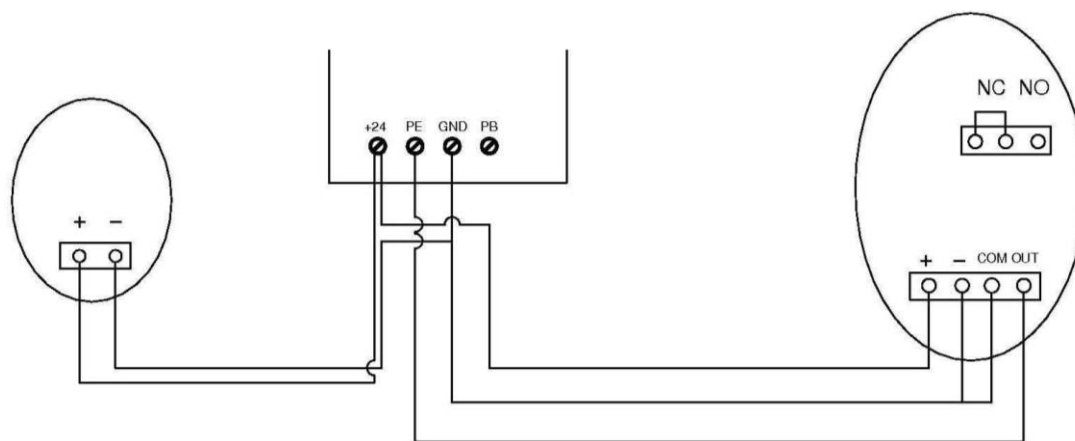
Pastaba:

1. Mirksinti (įspėjamoji lempa) turi būti mažesnė kaip 25W.
2. PB (išorinis mygtukas) Turi būti "N.O."

Garažo vartų automatika



Paveikslas 15

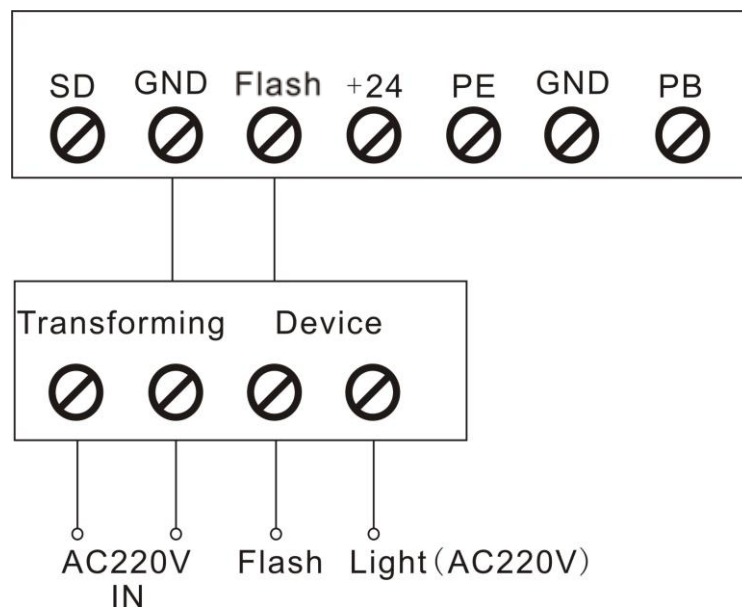


Fotoelementų pajungimas

Paveikslas 16

Kontaktų aprašymas ir taikymas

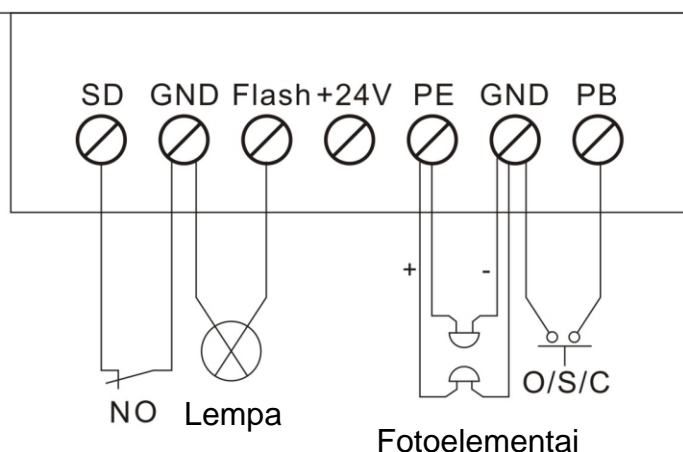
1. O/S/C kontaktai (17 pav., 18 pav.). Pridėkite naują O/S/C mygtuką, kad atidarytumėte ar uždarytumėte vartus.
2. Įspėjamosios lempos funkcija (17 pav., 18 pav.). Ši funkcija turi atitinkamus kontaktus ir užtikrina 24v-35v lempos įtampą. Prijunkite lempą su DC 24v-28v, srovė <100mA. Kai naudojate AC 220V maitinimo lempą, suderinkite adapterį ir laidus, jei reikia.
3. Praėjimo durelių (SD) apsauga (17 pav., 18 pav.). Ši funkcija užtikrina, kad vartai negalėtų būti atidaryti, kol praėjimo durelės yra neuždarytos. Vartai nebus sugadinti.



Paveikslas 17

Garažo vartų automatika

Lempa

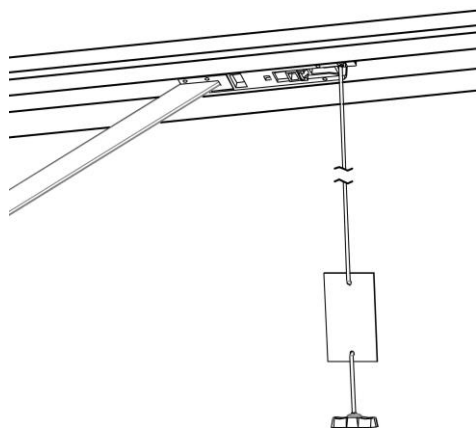


Kontaktų reikšmės

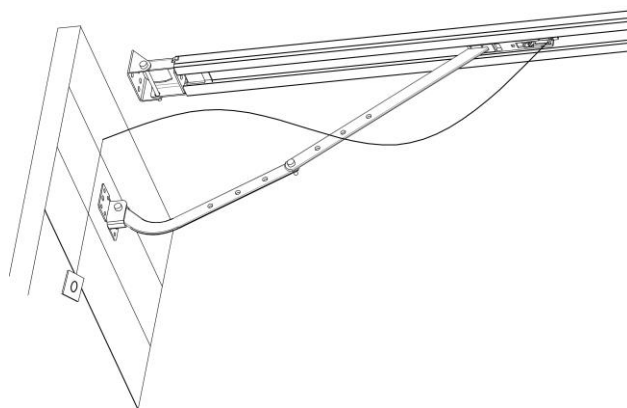
Paveikslas 18

AVARINIS ATIDARYMAS

Automatikos bėgyje yra sumontuota virvė, kad atfiksuoti vartus nuo automatikos ir ranka atidaryti/uždaryti vartus (19 pav.). Jei norite pakartotinai užfiksuoti vartus, tiesiog paleiskite automatiką arba atidarykite/uždarykite vartus rankiniu būdu, kol vežimėlis užsifiksuos bėgyje. Kai kuriose situacijose, kai pėsčiųjų durelių nėra, rekomenduojama įrengti išorinį išjungimo įtaisą (20 pav.).



Paveikslas 19



Paveikslas 20

EKSPLOATACIJA

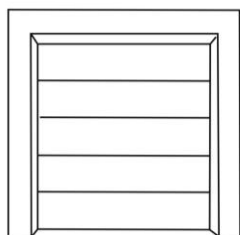
1. Valdymo plokštė jokios ypatingos priežiūros nereikalauja. Patikrinkite vartus bent du kartus per metus, ar jie tinkamai subalansuoti ir vartų komplektuojančių dalių būklę. Patikrinkite atbulinės eigos jautrumą bent du kartus per metus ir, jei reikia, sureguliuokite. Įsitikinkite, kad saugos įtaisai veikia efektyviai (fotoelementai ir pan.)
2. Lemputės pakeitimas:
Pastaba: Prieš keisdami lemputę, įsitikinkite, kad maitinimas buvo išjungtas. Ir užtikrinkite, kad naujos lemputės įtampa atitiktų vietinę įtampą ir galia būtų ne didesnė kaip 25 W.
Atsukite varžtus nuo lempos dangtelio. Nuimkite žibinto dangtį, tada pasukite seną L.E.D šviesą prieš laikrodžio rodyklę. Įdėkite naują L.E.D šviesos lempą ir dangtelį.
3. Prieš montuodami, įsitikinkite, kad galia neviršytų 5 W.
4. Perspėjimas dėl techninės priežiūros signalo atveju, LED lemputė greitai mirksi 10 kartų, reiškia, kad vartai išsibalansavo. Rekomenduojame atlikti garažo vartų techninį aptarnavimą. "Patikrinkite" būseną arba "Perprogramuokite" automatikos atidarymo/uždarymo ribas po techninio aptarnavimo perspėjimo.

Pastaba: Netinkamai eksplotuojami vartai gali turėti įtakos automatikos tarnavimo laikui dėl netinkamų apkrovų, tokiu atveju garantija nebegalios.

TECHNINIAI DUOMENYS

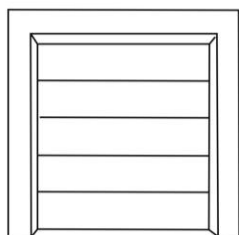
	FS 600	FS 1000	FS 1200
Įėjimo įtampa	220 - 240V / 110 - 127V, 50–60 Hz		
Maks. traukimo jėga	600 N	1000 N	1200 N
Maks. vartų plotas	10.0 m ²	15.0 m ²	18.0 m ²
Maks. vartų svoris (subalansuotų)	80 kg	100 kg	130kg
Maks. vartų aukštis	2400 - 3500mm	2400 - 3500mm	2400 - 3500mm
Pavaros mechanizmas	Grandinė / Diržas	Grandinė / Diržas	Grandinė / Diržas
Atidarymo / uždarymo greitis	160mm / s	160mm / s	140mm / s
L.E.D	24V / 15 vnt. LED lempučių		
Ribinių padėčių nustatymas	Elektroninis	Elektroninis	Elektroninis
Transformatorius	Apsauga nuo apkrovos		
Radijo dažnis	433.92 MHz	433.92 MHz	433.92 MHz
Kodavimo formatas	Kintamas kodas (7.38 x 10 ¹⁹)		
Būsenos rodymo siūstuvai	2 X	2 X	2 X
Kodo saugojimo talpa	50 skirtingų kodų		
Įspėjamosios lempos kontaktai	Yra	Yra	Yra
Darbinė temperatūra	-40 °C - +50 °C	-40 °C - +50 °C	-40 °C - +50 °C
Apsauga	Švelnus startas ir švelnus stopas, fotoelementų parinktis, įspėjamosios lempos parinktis		
Apsaugos lygis	IP20	IP20	IP20

FS 600



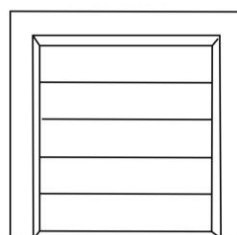
Vartų plokštuma iki 10 m²

FS 1000

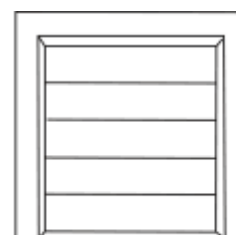


Vartų plokštuma iki 15 m²

FS 1200



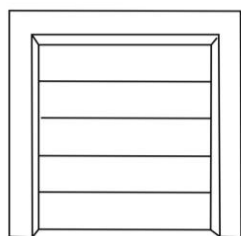
Vartų plokštuma iki 18 m²



Standartinis vartų aukštis: 2400 mm
Maksimalus vartų aukštis: 3500 mm

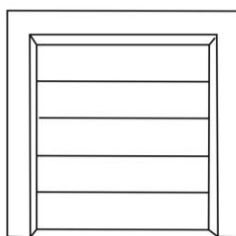
	FS 600-Speed	FS 1000-Speed
Įėjimo įtampa	220 - 240V / 110 - 127V, 50–60 Hz	
Maks. traukimo jėga	600 N	1000 N
Maks. vartų plotas	10.0 m ²	15.0 m ²
Maks. vartų svoris (subalansuotų)	80 kg	100 kg
Maks. vartų aukštis	2400 - 3500mm	2400 - 3500mm
Pavaros mechanizmas	Grandinė / Diržas	Grandinė / Diržas
Atidarymo / uždarymo greitis	200mm / s	200mm / s
L.E.D	24V / 15 vnt. LED lempučių	
Ribinių padėčių nustatymas	Elektroninis	Elektroninis
Transformatorius	Apsauga nuo apkrovos	
Radijo dažnis	433.92 MHz	433.92 MHz
Kodavimo formatas	Kintamas kodas (7.38 x 10 ¹⁹)	
Būsenos rodymo siūstuvai	2 X	2 X
Kodo saugojimo talpa	50 skirtingų kodų	
Įspėjamosios lempos kontaktai	Yra	Yra
Darbinė temperatūra	-40°C - +50°C	-40°C - +50°C
Apsauga	Švelnus startas ir švelnus stopas, fotoelementų parinktis, įspėjamosios lempos parinktis	
Apsaugos lygis	IP20	IP20

FS 600-Speed

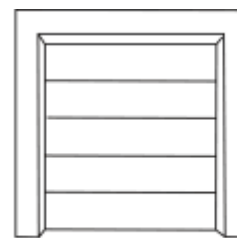


Vartų plokštuma iki 10 m²

FS 1000-Speed















Vartų plokštuma iki 15 m²



Standartinis vartų aukštis: 2400 mm
Maksimalus vartų aukštis: 3500 mm

Klaidos ir jų sprendimai

Gedimas	Gedimo priežastis	Sprendimas
Automatika neveikia LCD ekranas yra neryškus	1. Maitinimo įtampa 2. Laidų kontaktai atsipalaidavę	1. Patikrinkite, ar variklio lizdas yra įjungtas 2. Patikrinkite, ar nesugadintas saugiklio lizdas 3. Patikrinkite, ar žemos įtampos transformatoriaus laidas prijungtas prie maitinimo plokštės 4. Patikrinkite, ar juostinis laidas yra prijungtas 5. Patikrinkite, ar transformatoriaus žemos įtampos pusėje yra 26V kintamosios srovės maitinimo šaltinis, jei yra 26V AC, pakeiskite PCB. Jei ne, pakeiskite transformatorių.
Dingo galinės ribos	Sistemos klaida	Perprogramuokite galines ribas
Programuojant, pasirodo 	Kelionė mažesnė nei 30 cm arba daugiau nei 9 m	Perprogramuokite galines ribas
Ekране  Automatika neveikia arba nustojo veikti	Nepakankama įtampa	Patikrinkite įtampą
Ekране  LED šviesa greitai sumirksi 10 kartų	Garažo vartų sistema yra prastos būklės, reikalingas techninis aptarnavimas	Garažo vartams ir pavarai reikalingas techninis aptarnavimas
Ekране 	Pavara negali tinkamai užsifiksuoti	Pakeiskite pavara
Automatika neveikia Ekране 	Klaida programuojant galines ribas Netinkamai programuojamos galinės ribos	Užprogramuokite "UP" ir "DOWN" ribas, vadovaujantis instrukcija.
LED pastoviai šviečia	Sugedusi valdymo plokštė arba maitinimo blokas	Pakeiskite valdymo arba maitinimo plokštę.
Vartus atidarant pulteliu, automatika automatiškai sustos po 10 cm Ekране 	Holo daviklio laidai yra atpalaiduoti arba pažeisti	Nuimkite dangtį, patikrinkite Holo daviklio laidus, prijunkite iš naujo arba pakeiskite.
Automatika neveikia. Girdisi relės "klaksėjimo" garsas. Ekране 	Laidai tarp variklio ir valdymo plokštės yra atsipalaidavę	Atidarykite dangtį ir patikrinkite laidus tarp variklio ir valdymo plokštės.
Automatika automatiškai sustoja nuvažiavus 10 cm Ekране 	Laidai tarp variklio ir valdymo plokštės yra atvirkščiai prijungti	Išjunkite maitinimą, atidarykite dangtį ir apkeiskite vietomis laidus tarp variklio ir valdymo plokštės. Perprogramuokite automatikos atidarymo/uždarymo ribas.

Vartai atsidaro tik į viršų. Vartai neužsidaro, o ekrane šviečia 	Aktyvi fotoelementų funkcija, kai fotoelementai nėra naudojami.	Išjunkite fotoelementų funkciją, jeigu fotoelementai yra nenaudojami. 2. Patikrinkite, ar fotoelementų laidai teisingai prijungti ir ar nėra kliūties tarp fotoelementų.
Vartai pilnai atidaryti, po kažkurio laiko suveikia automatinis uždarymas, LED sumirksi kelis kartus	Ijungta automatinio uždarymo funkcija	Nustatykite automatinio uždarymo laiką arba išjunkite automatinio uždarymo funkciją.
Vartams sustojus, lempa nenustoja šviesti	Valdymo plokštė yra sugedus	Pakeiskite valdymo plokštę
LED šviesa neveikia	1. LED laidas nėra prijungtas 2. LED yra sugedę 3. Valdymo plokštė yra sugedus	1. Patikrinkite LED laidus 2. Pakeiskite LED 3. Pakeiskite valdymo plokštę
Vartai automatiškai grįžta į atidarytą poziciją, pilnai neužsidarius	Suveikia automatinio reversavimo funkcija Vartai blogai sumontuoti Vartų kelyje yra kliūtis	1. Patikrinkite vietą ties kuria vartai grįžta atgal ir perprogramuokite galines padėtis 2. Padidinkite automatinio reversavimo jėgą
Vartai automatiškai sustoja atidarant	Operacija su automatinės apsaugos funkcija, kai aptinkama kliūtis Vartai blogai sumontuoti Vartų kelyje yra kliūtis	1. Patikrinkite vietą ties kuria vartai grįžta atgal ir perprogramuokite galines padėtis 2. Padidinkite automatinio reversavimo jėgą
Neveikia pultelis arba veikimo atstumas yra mažas	1. Bloga baterija 2. Antena yra atsilaisvinus arba netinkamai išvesta 3. Netoliese yra trigdžiai	1. Pakeiskite bateriją 2. Automatikoje ištraukta antena 3. Pašalinkite trigdžius
Neprisirašo pultelis	Pultelis nesuderinamas su automatika	Pasirinkite originalų pultelį
Ekrane pasirodo 	Pilnas išsaugotų pultelių kiekis atmintyje	Ištrinkite visus išsaugotus pultelius
Būdėjimo režime, ekrane pasirodo 	Vartų durų funkcijos efektai	Patikrinkite vartų durų jungiklį
Automatika dirba, bet vartai nevažiuoja	Variklio veleno įvorė nusidėvėjus	Pakeiskite veleno įvorę
Baterija neišduoda elektros maitinimo	1. Bloga baterija 2. Baterijos laidai atvirkščiai prijungti 3. Sugadinti baterijos laidai	1. Pakraukite bateriją 2. Atidarykite dangtį ir patikrinkite baterijos "+" "-" 3. Pakeiskite baterijos laidus
Kitos neįprastos problemos	Išoriniai prietaisai nesiderina prie automatikos	Pašalinkite visus išorinius prietaisus. Jeigu problema nedingo, pakeiskite valdymo plokštę
Ekrane pasirodo 	Garažo vartų sistemai reikalingas techninis aptarnavimas	Garažo vartams ir automatikai reikalingas pilnas techninis aptarnavimas